

Installation Instructions

Instrucciones de instalación

คำแนะนำในการติดตั้ง

تعليمات التركيب

MODEL
MODELO
รุ่น
موديل

13PUA

INSTALLATION CAUTIONS PRECAUCIONES DE INSTALACION

ข้อระวังในการติดตั้ง
تحذيرات عند التركيب

1. This pipe fan is designed for use in the living room, lavatory, and toilet areas.
2. Perform electrical wiring based on local electrical standards.
3. Never alter the fan or its specifications.
4. Carefully observe the following items for place and method of installation.

1. Este extractor está diseñado para usar en salas de estar, baños y tocadores.
2. Efectúe el conexionado eléctrico en base a las normas de electricidad vigentes.
3. No modifique nunca el extractor ni sus especificaciones.
4. Observe los siguientes puntos con respecto al lugar y al método de instalación.

1. พัดลมท่อนี้ได้ออกแบบเพื่อใช้ในห้องพักผ่อนรับแขก ห้องส้วม และบริเวณห้องน้ำ
2. ใช้สายไฟที่เข้ากับขนาดมาตรฐานของไฟในท้องถิ่นนั้น
3. อย่าแก้ไขตัดแปลงตัวพัดลม หรือสิ่งที่กำหนดไว้ให้
4. ปฏิบัติอย่างระมัดระวังเกี่ยวกับรายการที่จะกล่าวต่อไปนี้ เพื่อจัดวางและวิธีการติดตั้ง

١ صممت هذه المروحة الأنبوبية للاستخدام في غرف الجلوس، ومناطق الغسيل و المراحيض
٢ قم بإجراء التوصيلات الكهربائية وفقاً لمقاييس التوصيلات الكهربائية المحلية.
٣ يجب عدم القيام بتعديل أي أجزاء من المروحة أو مواصفاتها.
٤ أعطي البنود التالية أهمية خاصة فيما يتعلق بمكان وطريقة التركيب

Never expose to high temperatures (Doing so may cause the fan to malfunction or the motor service life to be shortened).
No exponga el extractor a temperaturas elevadas (Podría ocurrir un funcionamiento defectuoso o podría acortarse la vida de servicio del motor)

อย่าติดตั้งในที่อุณหภูมิสูง (การทำเช่นนั้นจะเป็นสาเหตุให้เครื่องเสียหายหรือทำให้มอเตอร์มีอายุการใช้งานสั้น)

Room temperature of 50°C or less
Alícueto en temperaturas ambiente de 50 °c o menos.
อุณหภูมิห้องไม่ควรเกิน 50°C หรือต่ำกว่า
درجة حرارة غرفة 50 درجة مئوية أو أقل

يجب عدم تعريضها لدرجات حرارة عالية (عمل ذلك قد يعرض المروحة للتلف أو تقصير عمر خدمة الموتور)

Never expose to oily smoke. (Doing so may result in louver malfunction).
No lo exponga a humos aceitosos. (Podría ocurrir un funcionamiento defectuoso de la celosía).

อย่าติดตั้งในที่ที่มีควันน้ำมัน (การทำเช่นนั้นจะเป็นสาเหตุให้บานเกล็ดเสีย)

يجب عدم تعريضها للبخار الزيتي (عمل ذلك قد ينتج عنه تلف لشق التهوية)

Install the fan securely. (If not, noise or vibration may occur.)
Instale el extractor firmemente. (Si no lo hace, podrían ocurrir ruidos o vibraciones).

ติดตั้งพัดลมให้แน่น (มิฉะนั้นอาจเกิดเสียงดังหรือสั่นไหว)

ركب المروحة بإحكام (و إلا فستحدث ضوضاء و اهتزازات)

Never install the fan where it is exposed directly to water or excessive steam.
No instale nunca el extractor en un sitio expuesto directamente al agua o al vapor excesivo.

อย่าติดตั้งพัดลมในที่ซึ่งอาจถูกน้ำสาครกระเซ็นหรือที่มีไอน้ำร้อนมากเกินไป

يجب عدم تركيب هذه المروحة في الأماكن التي قد تعرضها مباشرة للماء أو الأبخرة الكثيفة

SPECIFICATIONS ESPECIFICACIONES

รายละเอียดต่างๆ
المواصفات

Model No.			Power consumption	Speed	Air delivery	Power factor	Weight
No.de Modelo	[V]	[H]	Consumption de energía	Velocidad	Caudal de aire	Factor de potencia	Peso
รุ่น	[V]	[H]	ความสิ้นเปลืองพลังงานไฟฟ้า	ความเร็ว	ปริมาณอากาศที่หมุนเวียน	อัตราค่าส่งไฟฟ้า	น้ำหนัก
رقم الموديل	[V]	[H]	استهلاك القدرة	السرعة	التصريف الهوائي	عامل القدرة	الوزن
	[W]		[R/M]	[CMH]	[%]	[kg]	
13PUA	220	50	5.9	1520	172	99	0.9
	230	50	6.4	1590	180	96	
	240	50	7.0	1645	192	97	
	110	60	5.0	1380	153	97	
	115	60	5.4	1450	165	96	
	120	60	5.9	1550	176	96	
	127	60	6.7	1640	192	98	
	220	60	6.2	1540	176	94	
	230	60	7.1	1655	186	99	
	240	60	7.5	1680	196	98	

Insulation class E

Clase de aislamiento

วัสดุที่ใช้ทำเป็นฉนวน E

E نوع العزل

Rating AC 220 - 240V 50Hz

Régimen AC 110 - 127V 60Hz

อัตรา AC 220 - 240V 60Hz

المعايرة (القدرة)

الحصانية

INSTALLATION CAUTIONS (Continued) PRECAUCIONES DE INSTALACION (CONTINUACION)

ข้อระวังในการติดตั้ง (ต่อ)
تحذيرات عند التركيب (تابع)

Be sure to provide an appropriate ventilation opening.
Asegúrese de proveer una abertura de ventilación apropiada.

ต้องให้ห้องที่ติดตั้งมีช่องหรือที่อากาศระบายถ่ายเทได้

تأكد من توفير فتحة تهوية مناسبة لها

Operate the fan at the rated voltage and frequency for the country indicated on the name plate.
Accione el extractor a la tensión y a la frecuencia nominales del país indicado en la placa de características.

ใช้พัดลมนี้ด้วยค่าแรงดันและอัตราความถี่ตามที่ระบุไว้ในแผ่นป้าย

يجب تشغيل هذه المروحة بمدخل الفولطية و التردد المستخدم في الدولة المذكورة في لوحة الاسم.

220 - 240 V
50 Hz
110 - 127 V
60 Hz

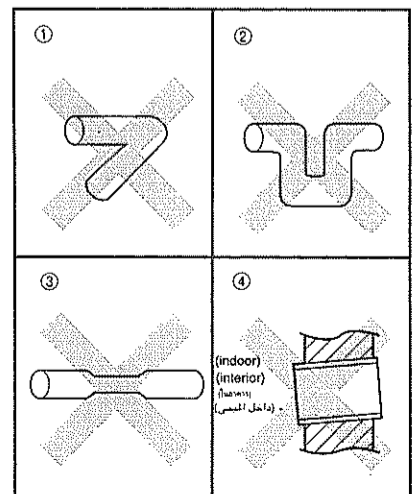
Appropriately ground the fan.
Conecte el ventilador a tierra.

ห้องที่ติดตั้งต้องมีฐานที่มั่นคงแข็งแรง

وصل المروحة بالقطب الأرضي بصورة صحيحة

5. Never install the duct as shown below.
 - ① Excessive bend.
 - ② Multiple bends
 - ③ Smaller diameter of connection duct
 - ④ Duct slanting toward the room
5. No instale nunca el conducto de la manera indicada abajo.
 - ① Curvatura excesiva
 - ② Múltiples curvaturas
 - ③ Conducto de conexión de diámetro menor
 - ④ Conducto inclinado hacia la sala

5. อย่าติดตั้งเดินสายท่อน้ำลักษณะต่อไปนี้
 - ① คดงอจนเกินไป
 - ② คดงอหลายแห่ง
 - ③ ขนาดขอต่อน้ำเล็กกว่าที่กำหนด
 - ④ สายท่อน้ำเอียงไปทางห้อง
- ① يجب عدم تركيب المجرى كما هو مبين أدناه بإنثناء زائد
- ② متعدد الإنثناء
- ③ بقطر أصغر من مجرى التوصيل
- ④ يميل المجرى في اتجاه الغرفة



6. Never use a flexible aluminum duct.
6. No utilize nunca un conducto de aluminio flexible.
6. อย่าใช้สายท่อน้ำนิยมนึ่งท่อได้ง่าย
- ① يجب عدم استخدام مجرى الألمنيوم قابل للإنثناء.

MAINTENANCE CAUTIONS PRECAUCIONES DE MANTENIMIENTO

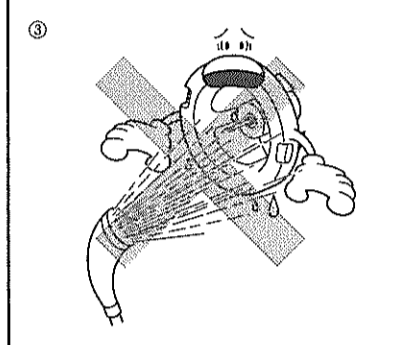
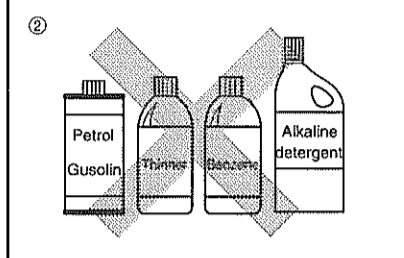
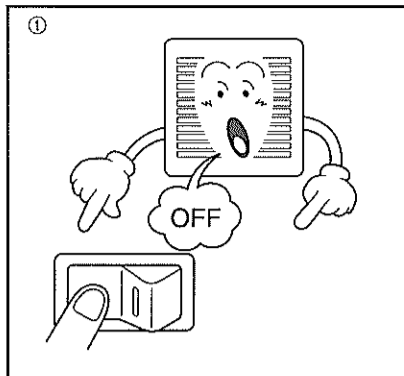
คำแนะนำการทำความสะอาดรักษาเครื่อง
ชนิดที่ระบายอากาศ

- 1 Confirm that the switch is turned off.
- 2 Do not use gasoline, benzene, thinner or other chemicals of this type for cleaning the ventilating fan.
- 3 Do not allow water to contact the electrical parts, such as the motor.
- 4 Do not immerse blades or other resin parts in hot water over 60°C.
- 5 After cleaning, confirm that the fan has been reassembled correctly.

- 1 Asegúrese de desconectar el interruptor de alimentación.
- 2 No utilice gasolina, bencina, diluyente ni ninguna otra sustancia química similar para limpiar el extractor.
- 3 No permita que entre agua en las piezas eléctricas, como por ejemplo el motor.
- 4 No sumerja las paletas ni ningún otro componente de resina en agua caliente a más de 60°C.
- 5 Después de limpiar, compruebe que el extractor haya quedado correctamente ensamblado.

- 1 ตรวจสอบให้แน่ใจว่าปิดสวิตช์พัดลมเรียบร้อยแล้ว
- 2 ห้ามใช้น้ำมันเชื้อเพลิง เบนซิน ทินเนอร์ หรือน้ำยาเคมีอื่น ๆ ประเภทนี้ในการทำความสะอาดพัดลมระบายอากาศ
- 3 อย่าให้น้ำมากระทบชิ้นส่วนไฟฟ้า เช่น มอเตอร์
- 4 ห้ามแช่ใบพัด หรือชิ้นส่วนที่มีน้ำมันเกาะอยู่ลงในน้ำที่ร้อนกว่า 60°C.
- 5 หลังจากทำความสะอาดให้แน่ใจว่า ชิ้นส่วนต่างๆของพัดลม ประกอบเข้าที่อย่างถูกต้องแล้ว

- 1 تأكد من أن المفتاح على وضع إيقاف التشغيل
- 2 يجب عدم استخدام الجازولين، البنزين، التينر أو أي مواد كيميائية مشابهة أخرى لتنظيف مروحة التهوية
- 3 يجب عدم السماح بوصول الماء للأجزاء الكهربائية، مثل الموتور.
- 4 يجب عدم القيام بغمر الشفرات أو الأجزاء الراتنجية الأخرى في ماء ساخن تزيد درجة حرارته عن 60 درجة مئوية.
- 5 بعد انتهاء التنظيف، تأكد من صحة إعادة تركيب المروحة.



- Maintenance of louver
 - 1 Soak the louver in lukewarm water containing kitchen detergent.
 - 2 Wash it with clean water, wipe with a cloth, and allow to dry.

- Mantenimiento de la celosía
 - 1 Sumerja la celosía en una solución de agua tibia y detergente para vajillas.
 - 2 Lave con agua limpia, y seque completamente con un paño.

- การทำความสะอาดฝานานเกล็ด
 - 1 แช่ฝานานเกล็ดในน้ำอุ่นที่ใส่น้ำยาล้างภาชนะถ้วยชามไว้
 - 2 ล้างด้วยน้ำสะอาด ใช้ผ้าเช็ดแล้วปล่อยให้แห้ง

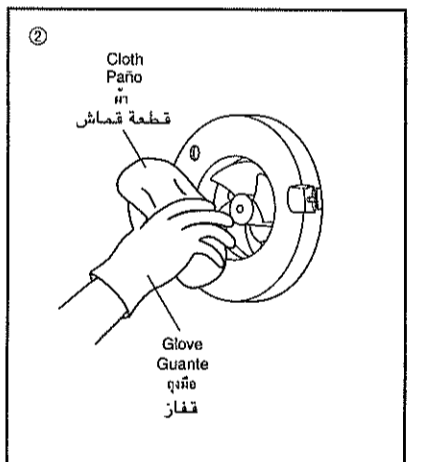
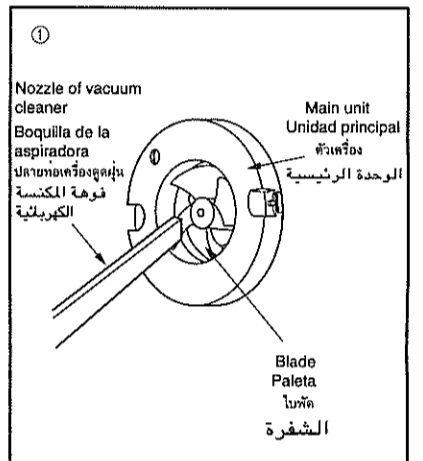
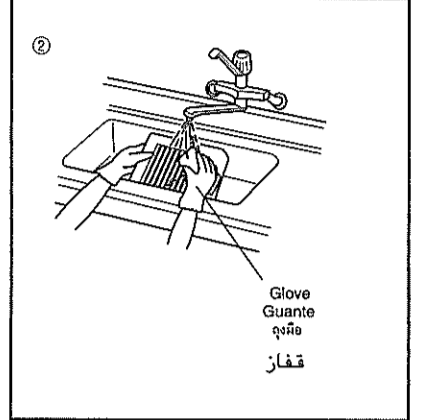
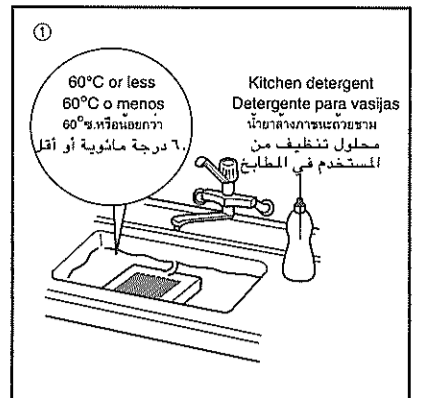
- صيانة شق التهوية
 - 1 قم بغمر شق التهوية بماء دافئ يحتوي على محلول تنظيف من المستخدم في المطابخ
 - 2 ثم اغسله بماء نظيف، و امسحه بواسطة قطعة قماش، و اتركه يجف.

- Maintenance of main unit
 - 1 Clean dirt and dust from the surface of the main unit with a vacuum cleaner while it is installed on the wall or on the ceiling.

- Mantenimiento de la unidad principal
 - 1 Estando la unidad principal instalada en la pared o en el cielorraso, elimine la suciedad y el polvo de la superficie con una aspiradora.

- การทำความสะอาดตัวเครื่อง
 - 1 ใช้เครื่องดูดฝุ่นดูดสิ่งสกปรกและฝุ่นที่เกาะอยู่ในตัวเครื่องในขณะที่เครื่องติดอยู่ที่ข้างฝาหรือเพดาน

- صيانة الوحدة الرئيسية
 - 1 نظف الأوساخ و الغبار عن سطح الوحدة الرئيسية بواسطة مكنسة كهربائية بينما تكون مركبة على الحائط أو السقف.



HOW TO MAINTAIN (Monthly) MANTENIMIENTO (Mensual)

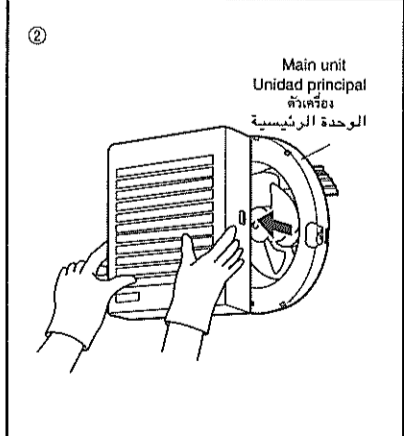
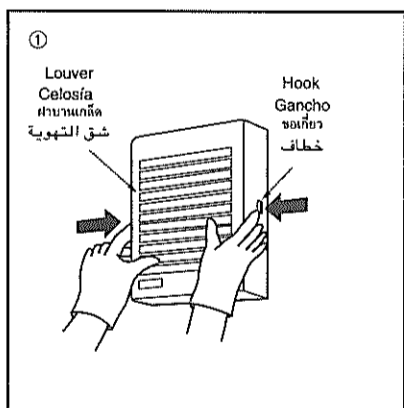
วิธีบำรุงรักษา (ประจำเดือน)
 كيفية إجراء الصيانة (الشهرية)

- Disassembly of louver.
 - 1 Hold the louver and press the hooks on with each hand.
 - 2 Pull the louver straight out from the wall.

- Retire la celosía.
 - 1 Sujete la celosía y presione cada uno de los ganchos con ambas manos.
 - 2 Extraiga la celosía de la pared en sentido recto.

- การถอดฝานานเกล็ด
 - 1 จับฝานานเกล็ดและใช้มือแต่ละข้างกดขอยกเกี่ยว
 - 2 ดึงฝานานเกล็ดตรงออกจากกำแพงฝานั้น

- طريقة فك شق التهوية.
 - 1 امسك شق التهوية و اضغط الخطافين للداخل بكلتا يديك.
 - 2 اسحب شق التهوية إلى الخارج بصورة مستقيمة من الحائط



- 2 Clean the main unit with a cloth (rag) soaked in kitchen cleanser and wipe it with a dry cloth.

- 2 Limpie la unidad principal con un paño embebido en limpiador de vajillas y seque con un paño seco.

- 2 ใช้ผ้า (เศษผ้า) ทำความสะอาดตัวเครื่องที่แช่ล้างด้วยน้ำยาล้างภาชนะถ้วยชามและเช็ดด้วยผ้าแห้งแล้ว

- 2 نظف الوحدة الرئيسية بواسطة قطعة قماش (خرقة) مبلولة بمحلول تنظيف من المستخدم في المطابخ ثم امسحها بقطعة قماش جافة.

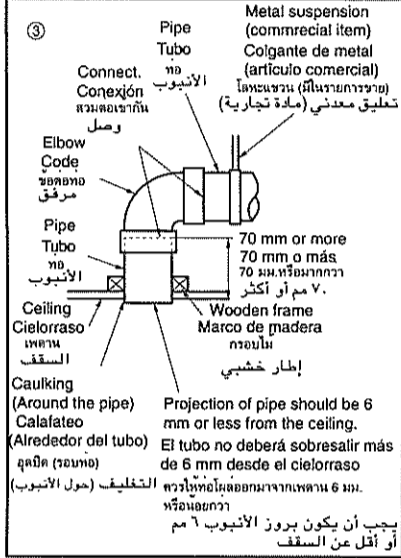
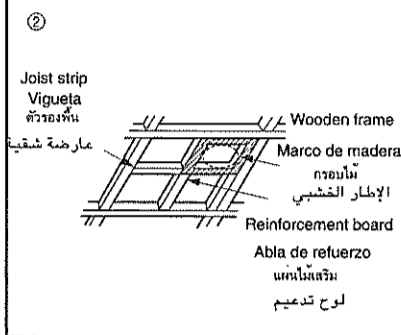
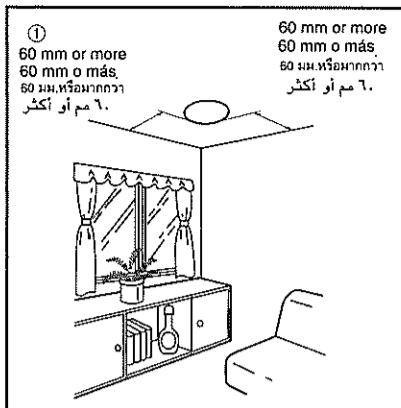
HOW TO INSTALL (Installing on the ceiling.) INSTALACION-(Instalación del extractor en el cielorraso)

วิธีการติดตั้ง (การติดตั้งพัดลมเพดาน) طريقة التركيب (تركيب المروحة في السقف)

1. Installation of pipe
(Use only pipe with an inner diameter of 146 mm - 154 mm.)
 - ① Determine the installation position and make a hole in the ceiling.
 - ② Make a wooden frame according to the pipe outer diameter and secure it to the joist strip.
Wooden frame used: Approx. 30 mm square bar
 - ③ Install the pipe.

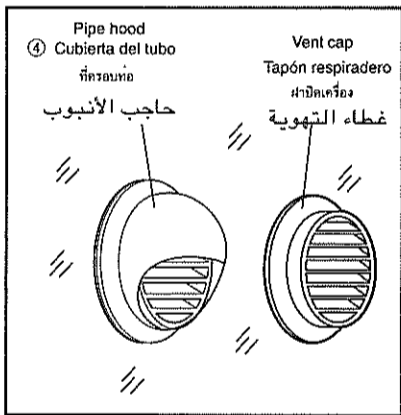
1. Instalación del tubo
(Utilice solamente un tubo de 146 mm a 154 mm de diámetro interior).
 - ① Determine la posición de instalación y efectúe un agujero en el cielorraso.
 - ② Haga un marco de madera de acuerdo al diámetro exterior del tubo y asegúrelo a la vigueta.
Marco de madera utilizado : Madero de aproximadamente 30 mm
 - ③ Marco de madera,

1. การติดตั้งเดินท่อ
(ใช้เฉพาะท่อที่มีเส้นผ่าศูนย์กลางภายใน 146 มม. - 154 มม. เท่านั้น)
 - ① กำหนดจุดที่จะติดตั้ง และเจาะช่องที่เพดาน
 - ② ทำกรอบไม้ให้เข้ากับขนาดเส้นผ่าศูนย์กลางท่อและตรึงให้แน่นกับตัวรองพื้น
กรอบไม้ที่ใช้ : แถบไม้สี่เหลี่ยมประมาณ 30 มม.
 - ③ ติดตั้งวางท่อ



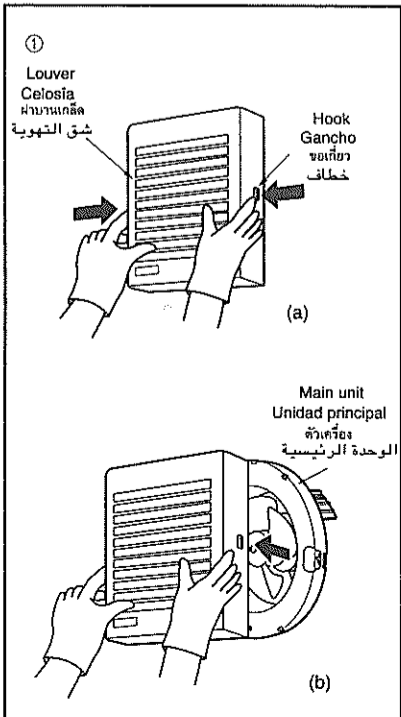
1. التركيب الأنبوب
(استخدم أنبوب بقطر داخلي 146 مم - 154 مم فقط)
 - ① قم بتحديد موقع التركيب ثم احفر فتحة في السقف.
 - ② قم بعمل إطار خشبي بقياس قطر الأنبوب ثم أحكم تركيبه على العوارض الخشبية
 - ③ ركب الأنبوب

- ④ Install the pipe hood or vent cap (optional) on the exterior wall.
- ④ Instale la cubierta del tubo o el tapón respiradero (opcional) en la pared exterior.
- ④ ติดตั้งที่ครอบท่อหรือฝาปิดช่อง (อย่างใดก็ได้) ที่ด้านนอกกำแพงฝ้าผนัง
(ถ้า) قم بتركيب حاجب الأنبوب أو غطاء التهوية (الاختياري) على الحائط الخارجي



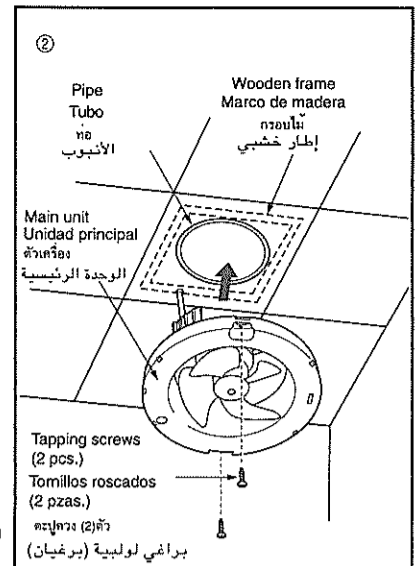
		Model No. Nº de modelo	
		รุ่น رقم الموديل	
		Pipe hood Cubierta del tubo	Vent cap Tapón respiradero
		ที่ครอบท่อ حاجب الأنبوب	ฝาปิดช่อง غطاء التهوية
Material	Aluminium	FY-MCA062	FY-VCA06
Material	อลูมิเนียม		
วัสดุต่างๆ	Plastic	FY-06HDP	FY-06VCP2
المادة	พลาสติก		
	بلاستيكية		

2. Installation of main unit
 - ① Remove the louver.
 - (a) Hold the louver and press the hooks.
 - (b) Pull the louver straight out from the main unit.
2. Instalación de la unidad principal.
 - ① Retire la celosía.
 - (a) Sostenga la celosía y presione los ganchos.
 - (b) Extraiga la celosía de la unidad principal en sentido recto.
2. การติดตั้งตัวเครื่อง
 - ① ถอดฝาบานเกล็ด
 - (a) จับฝาบานเกล็ดแล้วกดของเกี่ยว
 - (b) ดึงฝาบานเกล็ดออกจากตัวเครื่อง



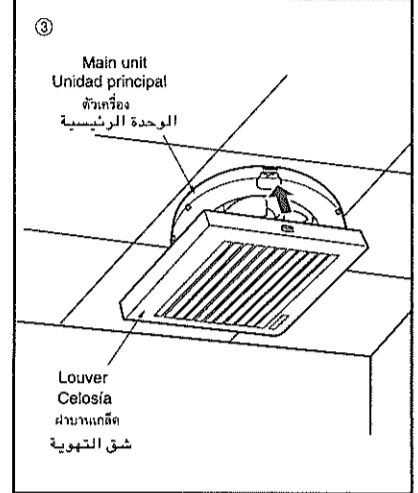
2. تركيب الوحدة الرئيسية
 - ① قم بإخراج شق التهوية
(1) امسك شق التهوية ثم اضغط الحطافات
(ب) اسحب شق التهوية إلى الخارج بصورة مستقيمة عن الوحدة الرئيسية

- ② Insert the main unit into the pipe and secure it with the attached tapping screws (2 screws).
Caution: The main unit should be secured to the wooden frame with screws.
- ③ Attach the louver to the main unit.
Press on the louver until it clicks.
Lightly pull out on the louver to confirm that it is attached securely.



- ② Inserte la unidad principal en el tubo y asegúrelo con los tornillos roscados adjuntos (2 pzas).
Precaución: Asegure la unidad principal al marco de madera por medio de los tornillos.
- ③ Instale la celosía en la unidad principal.
Presione la celosía hasta que encaje con un chasquido.
Tire ligeramente de la celosía para comprobar que ha quedado firmemente instalada.

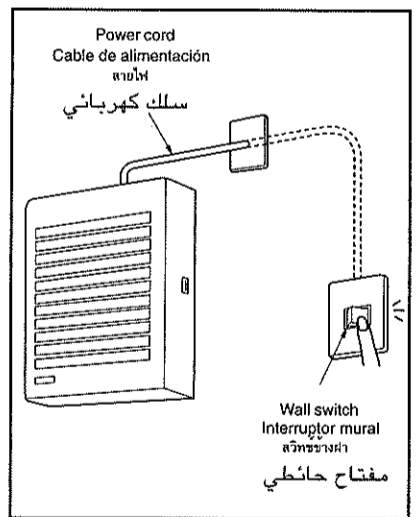
- ② สอดตัวเครื่องเข้าไปในท่อและตรึงให้แน่นด้วยตะปูควงที่หามาด้วย (2 ตัว)
ข้อควรระวัง : ตัวเครื่องควรตรึงแน่นกับกรอบไม้ด้วยตะปูควง
- ③ ติดฝาบานเกล็ดเข้ากับตัวเครื่อง
กดฝาบานเกล็ดจนกว่าจะได้ยินเสียงกริ๊ก
ลองดึงตัวฝาบานเกล็ดเบาๆ เพื่อให้แน่ใจว่าติดแน่นดีแล้ว



- ② قم بإدخال الوحدة الرئيسية إلى الأنبوب و إحكم شدّها بواسطة البراغي اللولبية المرفقة (برغيان).
تحذير: يجب إحكام شد الوحدة الرئيسية إلى الإطار الخشبي بالبراغي.
- ③ قم بتركيب شق التهوية على الوحدة الرئيسية. ثم اضغط شق التهوية حتى يتم سماع صوت طقة تثبيته. اسحب شق التهوية قليلا لتأكد من إحكام تركيبه

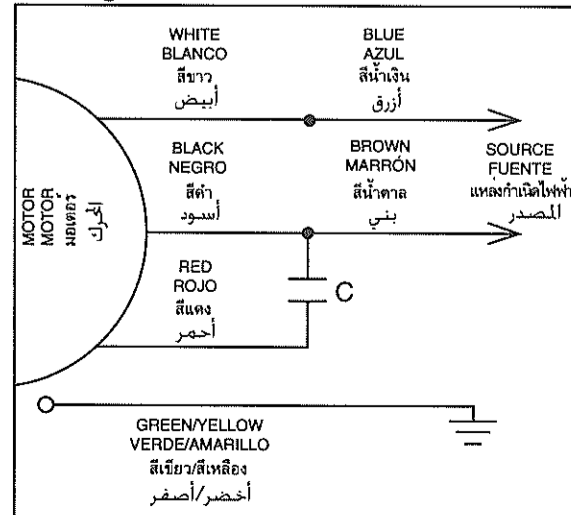
HOW TO OPERATE FUNCIONAMIENTO วิธีการใช้ كيفية التشغيل

- Connect a wall switch (available on the market) to operate the fan and use it as the power switch. (Check that the fan blades rotate properly. Check that no unusual noise and vibration are present.)
- Conecte un interruptor mural (disponible en el comercio) para accionar el extractor y usarlo como interruptor de alimentación. (Compruebe que las paletas del extractor giren correctamente. Asegúrese de que no hay ruidos ni vibraciones anormales).
- ติดสวิตช์ข้างฝา (มีขายตามท้องตลาด) เพื่อเป็นสวิตช์เปิดปิดพัดลม (ตรวจสอบว่าใบพัดหมุนดีหรือไม่ มีเสียงผิดปกติหรือสั่นผิดปกติหรือไม่)



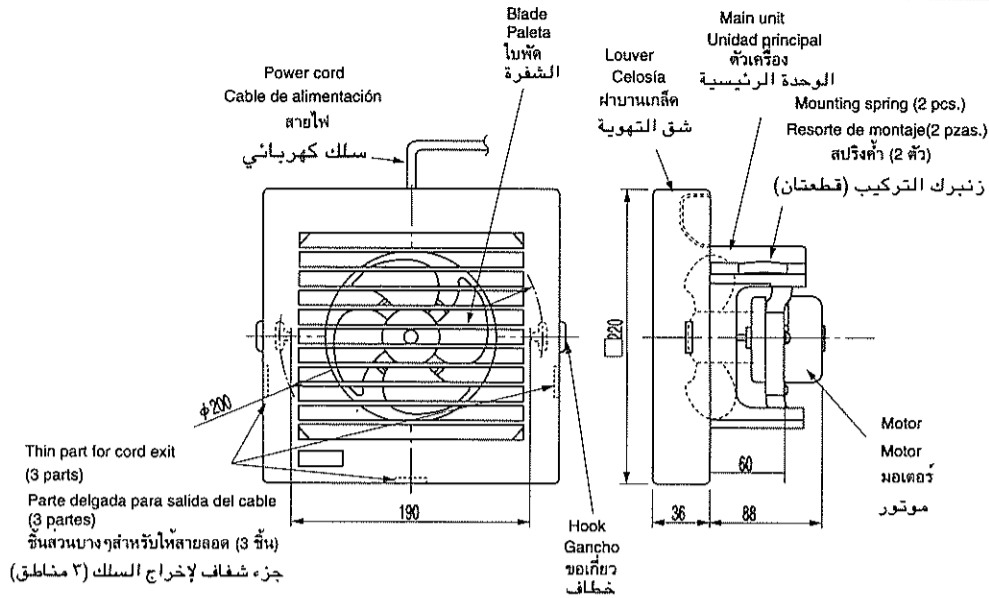
- قم بتوصيل مفتاح حائطي (متوفر في الأسواق) لتشغيل المروحة و استخدمه كمفتاح لتشغيل القدرة الكهربائية. (تأكد من صحة دوران شفرات المروحة. ثم تأكد من عدم صدور أي ضوضاء أو اهتزازات غير طبيعية.

WIRING DIAGRAM DIAGRAMA DE CONEXIÓN ตารางแสดงแผงไฟฟ้า شكل توزيع التوصيلات



PARTS NAMES IDENTIFICACION DE LOS COMPONENTES

ชื่อชิ้นส่วนต่างๆ
أسماء الأجزاء



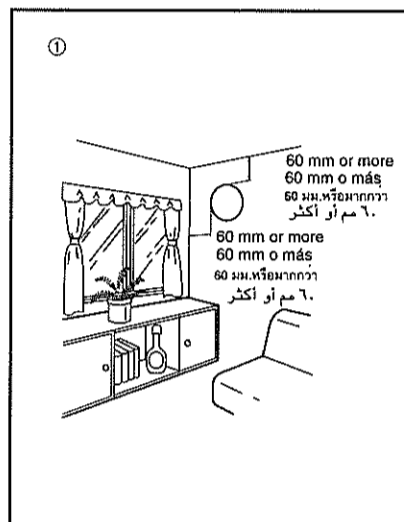
HOW TO INSTALL (Installation on the wall) INSTALACION (Instalación mural)

วิธีการติดตั้ง (การติดตั้งที่กำแพงผาผนัง)
طريقة التركيب (التركيب على الحائط)

1. Installation of pipe
(Use only pipe with an inner diameter of 146 mm - 154 mm.)
1. Determine the installation position and make a hole in the wall according to the pipe diameter.

1. Instalación del tubo
(Utilice solamente un tubo de 146 mm a 154 mm de diámetro interior.)
1. Determine la posición de instalación y efectúe un agujero en la pared de acuerdo al diámetro del tubo.

1. การติดตั้งเดินท่อ
(ใช้เฉพาะท่อที่มีเส้นผ่าศูนย์กลางภายใน 146 มม. - 154 มม.)
1. กำหนดจุดที่จะติดตั้งและเจาะช่องเข้าไปในกำแพงผาผนังให้ได้ขนาดเข้ากับเส้นผ่าศูนย์กลางท่อ



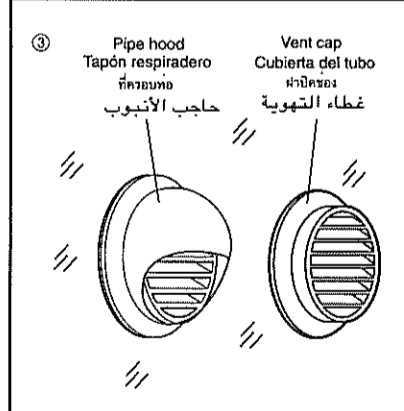
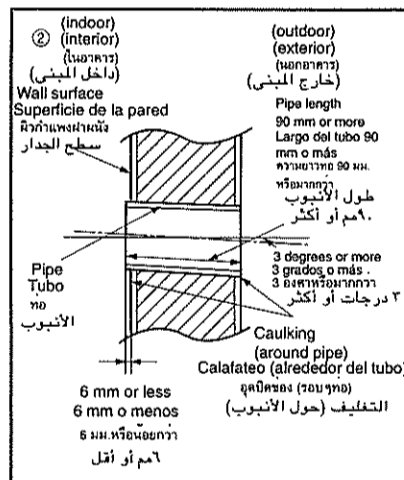
1. ① التركيب الأنبوب
(استخدم أنبوب بقطر داخلي 146 مم - 154 مم فقط)
1. ① قم بتحديد موقع التركيب ثم إحفر فتحة في الحائط وفقا لقطر الأنبوب

2. Install the pipe in the wall and apply caulking around it to secure it.
3. Install the pipe hood or vent cap (optional) on the exterior wall.

2. Instale el tubo en la pared y calafatee alrededor para que quede bien asegurado.
3. Instale la cubierta del tubo o el tapón respiradero (opcional) en la pared exterior.

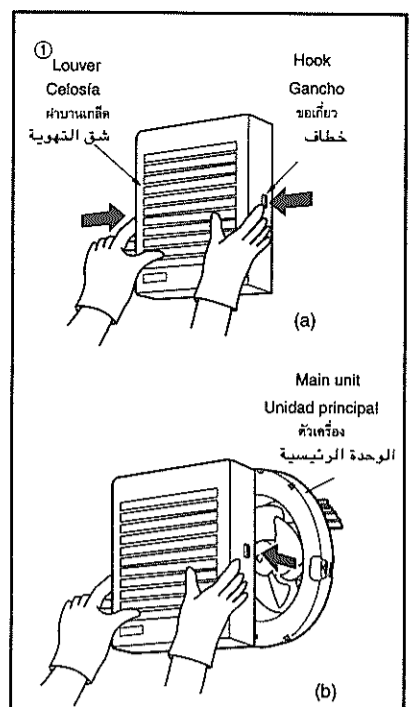
2. ติดตั้งเดินท่อเข้าไปในกำแพงผาผนังและอุดปิดช่องรอบๆให้แน่น
3. ติดที่ครอบท่อหรือฝาปิดช่อง (อย่างใดก็ได้) ที่ด้านนอกกำแพงผาผนัง

2. ② قم بتركيب الأنبوب في الحائط و استخدم مواد تغليف حوله لإحكام تثبيته
3. ③ قم بتركيب حاجب الأنبوب أو غطاء التهوية (الاختياري) على الجدار الخارجي

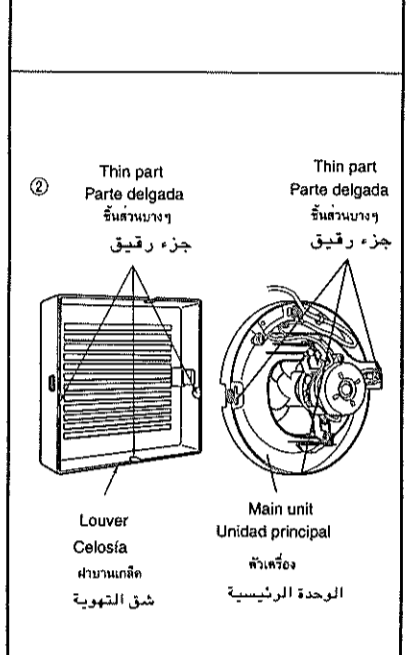


		Model No. Nº de modelo รุ่น رقم الموديل	
		Pipe hood Cubierta del tubo ที่ครอบท่อ حاجب الأنبوب	Vent cap Tapón respiradero ฝาปิดช่อง غطاء التهوية
Material	Aluminium Aluminio	FY-MCA062	FY-VCA06
วัสดุต่างๆ	อลูมิเนียม		
Material	Plastic Plástico	FY-06HDP	FY-06VCP2
วัสดุ	พลาสติก		

2. Installation of main unit
1. Remove the louver.
(a) Hold the louver and press the hooks.
(b) Pull the louver straight out from the main unit.
2. Direction of power cord
When running the cord from the right or left side (or from the bottom) of the main unit, cut the thin part of the louver or main unit with a knife.



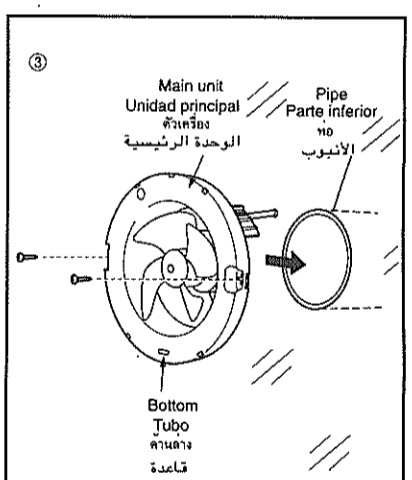
2. Instalación de la unidad principal
1. Retire la celosía.
(a) Sostenga la celosía y presione los ganchos.
(b) Extraiga la celosía de la unidad principal en sentido recto.
2. Dirección del cable de alimentación
Cuando haga pasar el cable desde el lado derecho o izquierdo (o desde el lado inferior) de la unidad principal, corte la parte delgada de la celosía o de la unidad principal con un cuchillo.



2. การติดตั้งตัวเครื่อง
1. ถอดฝาบานเกล็ด
(a) จับฝาบานเกล็ดแล้วกดขอเกี่ยว
(b) ดึงฝาบานเกล็ดออกจากตัวเครื่อง
2. ทิศทางของสายไฟ
เมื่อเดินสายไฟจากขวาหรือจากซ้าย(หรือจากด้านล่าง) ของตัวเครื่องตัดชิ้นส่วนบางๆของฝาบานเกล็ดหรือตัวเครื่องด้วยมีด

2. تركيب الوحدة الرئيسية
1. ① قم بإخراج شق التهوية
(a) امسك شق التهوية ثم اضغط الخطافات
(b) اسحب شق التهوية إلى الخارج بصورة مستقيمة عن الوحدة الرئيسية
2. ② اتجاه السلك الكهربائي
عند توجيه السلك من الجانب الأيمن إلى الأيسر (أو من الأسفل) للوحدة الرئيسية، إقطع الجزء الشفاف من شق التهوية أو الوحدة الرئيسية بواسطة سكين.

3. Insert the main unit into the pipe and secure with the attached tapping screws (2 pcs.)
4. Attach the louver to the main unit
Press on the louver until it clicks. Lightly pull out on the louver to confirm that it is attached securely.



3. Inserte la unidad principal en el tubo y asegúrela con los tornillos roscados adjuntos (2 pzas.)
4. Instale la celosía en la unidad principal
Presione la celosía hasta que encaje con un chasquido. Tire ligeramente de la celosía para comprobar que ha quedado firmemente instalada.

3. สอดตัวเครื่องเข้าไปในท่อและตรึงให้แน่นด้วยตะปูควง (2 ตัว)
4. ติดฝาบานเกล็ดเข้ากับตัวเครื่อง กดฝาบานเกล็ดจนกว่าจะได้ยินเสียงกริ๊ก ลองดึงเบาๆเพื่อให้เห็นใจว่าฝาบานเกล็ดนั้นมันแน่นดีแล้ว

3. أدخل الوحدة الرئيسية في الأنبوب و أحكم شدتها بواسطة البراغي اللولبية المرفقة (برغمان)
4. ركب شق التهوية على الوحدة الرئيسية
إضغط شق التهوية حتى يتم سماع صوت طقة تثبيته
أسحب شق التهوية قليلا لتأكد من إحكام تركيبه.

