

# Operating Instructions Instrucciones de operación

คู่มือการใช้  
تعليمات التشغيل

MODEL  
MODELO

รุ่น

الموديل

25GSC	50GSC
30GSC	60GSC
35GSC	45GTC
40GSC	50GTC
45GSC	60GTC

Printed in Japan  
Impreso en el Japón  
พิมพ์ที่ญี่ปุ่น  
طبع في اليابان

# INSTALLATION CAUTIONS PRECAUCIONES A TOMARSE AL HACER LA INSTALACION

## ข้อระวังในการติดตั้ง

## تحذيرات عند التركيب

- Do not install this fan in a place where there is explosive gas or corrosive gas.
- After installation, remove the drain caps on the bottom side.
- Before wiring, be sure to confirm the power specifications of the fan.
- No instalar el ventilador en locales en que haya gas explosivo o corrosivo.
- Terminada la instalación, quitar la llave de purga del lado de abajo.
- Antes de hacer el cableado, cerciorarse de las especificaciones de corriente exigidas por le ventilador.

- อย่าติดตั้งพัดลมในที่ที่มีวัตถุระเบิดแก๊สได้ หรือที่มีมีการเผาผลาญแก๊ส
- หลังการติดตั้ง ให้ถอดฝาปิดช่องระบายอากาศที่ข้างใต้
- ก่อนเดินสายไฟ ดูให้แน่ใจก่อนเกี่ยวกับกำลังไฟฟ้าในรายการต่างๆ ที่กำหนดไว้

- لا تعمل على تركيب المروحة في مكان حيث يوجد غاز قابل للانفجار أو غاز يسبب التآكل أو الصدأ.
- بعد عملية التركيب، أزل عدادات التصريف في الجانب السفلي.
- قبل عملية توصيل الاسلاك، تأكد من مطابقة المواصفات الكهربائية للمروحة.

\* In The Kingdom of Saudi Arabia, this fan is to be installed so that the blades are more than 2.3m above the floor in compliance with Saudi Arabian standard.

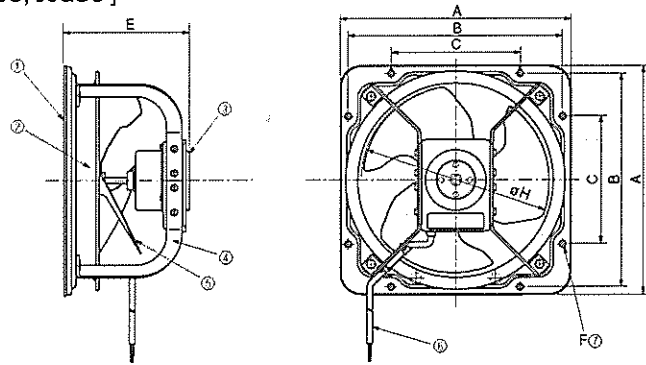
\* في المملكة العربية السعودية، يجب تركيب المروحة بحيث تكون الشفرات على ارتفاع أعلى من ٢.٣ م فوق الأرضية وذلك للتوافق مع المقاييس السعودية.

## IDENTIFICATION OF PARTS; MEASUREMENTS LOCALIZACION DE LAS PIEZAS; MEDIDAS

ชิ้นส่วนต่างๆ, ขนาด

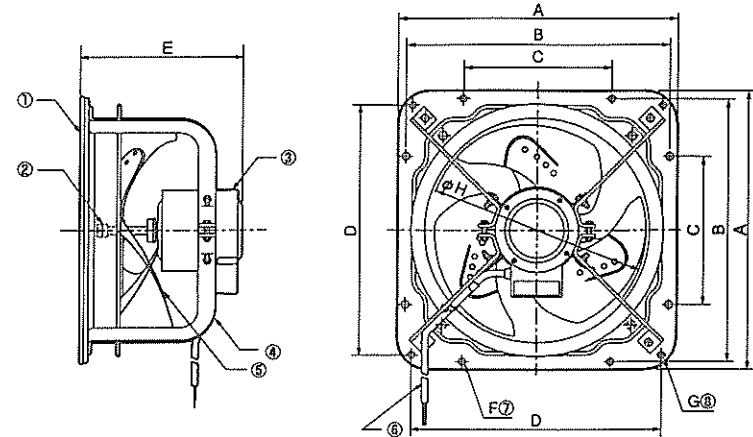
## أسماء الأجزاء والقياسات

[ 25GSC, 30GSC, 35GSC ]



1	Frame	Armazón	ตัวกรอบ	الإطار
2	Blade setscrew	Tornillo de sujeción de cuchilla	ตะปูตรวงยึดใบพัด	برغي تثبيت ريشة المروحة
3	Motor	Motor	มอเตอร์	المحرك
4	Motor support	Soporte del motor	ตัวประกอบมอเตอร์	مسند الموتور
5	Blade	Cuchilla	ใบพัด	ريشة المروحة
6	Power cord	Cordón de la corriente	สายไฟ	سلك الطاقة
7	Fitting hole 8	Agujero de montaje 8	ช่องสวมยึด 8	فتحة تركيب 8

[ 40GSC, 45GSC, 50GSC, 60GSC  
45GTC, 50GTC, 60GTC ]



1	Frame	Armazón	ตัวกรอบ	الإطار
2	Nut	Tuerca	เก็ลียา	صمولة
3	Motor	Motor	มอเตอร์	المحرك
4	Motor support	Soporte del motor	ตัวประกอบมอเตอร์	مسند الموتور
5	Blade	Cuchilla	ใบพัด	ريشة المروحة
6	Power cord	Cordón de la corriente	สายไฟ	سلك الطاقة
7	Fitting hole 8	Agujero de montaje 8	ช่องสวมยึด 8	فتحة تركيب 8
8	Fitting hole 4	Agujero de montaje 4	ช่องสวมยึด 4	فتحة تركيب 4

Model Modelo รุ่น الموديل	A	B	C	D	E	F	G	H
25GSC	327	298	165	—	171	10 dia.	—	250 dia.
30GSC	378	349	210	—	200	10 dia.	—	300 dia.
35GSC	467	434	250	—	236	12 dia.	—	350 dia.
40GSC	518	485	280	460	274	12 dia.	12 dia.	400 dia.
45GSC	570	540	320	—	297	12 dia.	—	450 dia.
50GSC	659	620	355	560	315	15 dia.	15 dia.	500 dia.
60GSC	760	720	400	650	320	15 dia.	15 dia.	620 dia.
45GTC	570	540	320	—	297	12 dia.	—	450 dia.
50GTC	659	620	355	560	304	15 dia.	15 dia.	500 dia.
60GTC	760	720	400	650	320	15 dia.	15 dia.	620 dia.

Dimensions: mm Dimensiones: mm ขนาด: มม. الأبعاد: مم

## HOW TO INSTALL MANERA DE HACER LA INSTALACION

### วิธีการติดตั้ง

### طريقة التركيب

During installation and carrying work, take special care not to deform the blade. If the blade is deformed, troubles such as unbalance or vibration may occur.

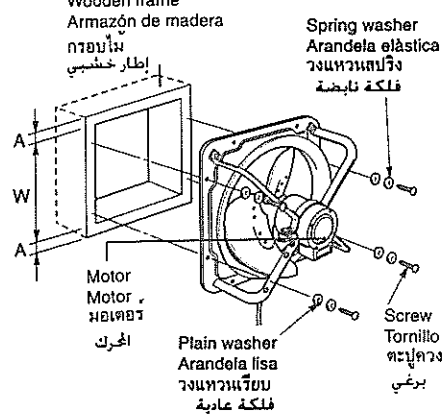
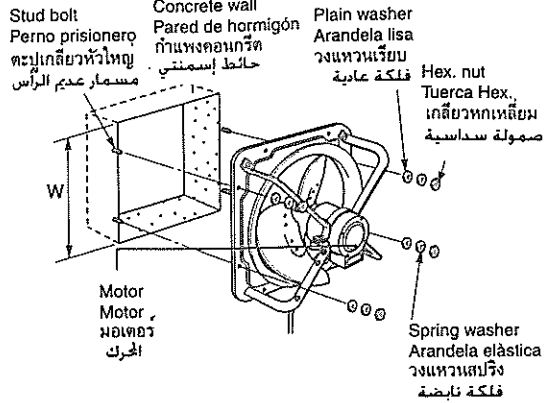
Durante el trabajo de instalación y de transporte tenga cuidado de no deformar la cuchilla. Si la cuchilla se deforma, pueden ocurrir problemas tales como sequilibrio o vibración.

ในขณะที่ดำเนินการติดตั้งอยู่ต้องระวังเป็นพิเศษ อย่าให้ใบพัดเสียหายผิดรูปผิดร่างไปได้ ถ้าใบพัดเสียหายผิดรูปผิดร่างไป อาจเป็นสาเหตุให้เกิดปัญหาต่างๆ เช่นใบพัดเสียคล้อยหรือสั่นสะเทือนเวลาทำงาน

أثناء التركيب و عمل التحميل. يجب أن تعطي عناية خاصة بحيث لا تشوه ريشة المروحة. إذا تشوهت الريشة فإنه قد يحدث خلل مثل عدم الاتزان أو الاهتزاز.

Installation on concrete wall  
Instalación en pared de hormigón  
การติดตั้งกับกำแพงคอนกรีต  
التركيب على حائط إسمنتي

Installation on wooden frame  
instalación en armazón de madera  
การติดตั้งกับกรอบไม้  
التركيب على إطار خشبي

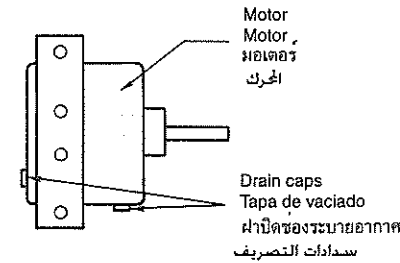


■ The fan can be used facing to the side or up and be sure to remove the drain cap which is installed at the bottom.

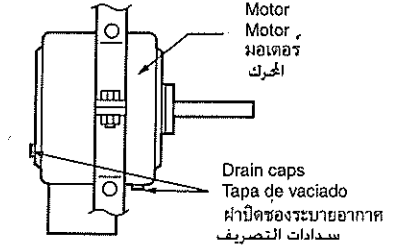
■ El ventilador podrá utilizarse encarado lateralmente o hacia arriba. Pero tendrá que cerciorarse de haber extraído el tapón de drenaje instalado en la parte inferior.

■ พัดลมนี้สามารถทำให้หันข้าง หรือหันบนได้ ท่านควรตรวจสอบให้แน่ใจว่าได้ถอดฝาปิดช่องระบายอากาศที่อยู่ส่วนล่างออก

■ يمكن استخدام المروحة موجهة الى الجانب. أو الى أعلى وكن متأكدا من نزع سدادة التصريف المركبة في الأسفل.



[ 25GSC, 30GSC, 35GSC ]



[ 40GSC, 45GSC, 50GSC, 60GSC, 45GTC, 50GTC, 60GTC ]

Model Modelo รุ่น الموديل	W
25GSC	275 sq.
30GSC	325 sq.
35GSC	395 sq.
40GSC	445 sq.
45GSC 45GTC	500 sq.
50GSC 50GTC	555 sq.
60GSC 60GTC	675 sq.

Dimensions: mm

Model Modelo รุ่น الموديل	W	A
25GSC	275 sq.	25
30GSC	325 sq.	25
35GSC	395 sq.	35
40GSC	445 sq.	40
45GSC 45GTC	500 sq.	40
50GSC 50GTC	555 sq.	55
60GSC 60GTC	675 sq.	55

Dimensiones: mm

มาตราวัด : มม.

الأبعاد: م

# HOW TO REVERSE AIR FLOW MANERA DE INVERTIR EL FLUJO DEL AIRE

วิธีกลับทิศทางการไหล

كيف تعكس اتجاه تدفق الهواء

Wiring Diagram  
Diagrama de alambado  
ภาพอธิบายการเดินสายไฟ

مخطط توصيل الأسلاك

[ 25GSC, 30GSC, 35GSC ]

- Loosen the blade setscrew to remove the blade.
- Afloje el tornillo de sujeción de cuchilla para remover la cuchilla.

- ไขตะปูคางชุดของใบพัดเพื่อถอดใบพัดออก  
1. حل برغي تثبيت ريشة المروحة لنزع الريشة.

- Remove the wiring cover setscrew and exchange the yellow and red wires according to the wiring diagram.

- Remueva el tornillo de la cubierta de alambado y efectúe el intercambio de los alambres amarillo y rojo de acuerdo con el diagrama de alambado. Después de esto, vuelva a instalar la cubierta de alambado en la posición original.

- ถอดตะปูคางชุดของถลับสายไฟ แล้วสับเปลี่ยนสายไฟสีเหลืองกับสีแดงตามภาพอธิบายการเดินสายไฟ

2. أنزع برغي تثبيت غطاء أسلاك التوصيل وبدل الأسلاك الصفراء والحمراء فيما بينها طبقاً للرسم التخطيطي لتوصيل الأسلاك.

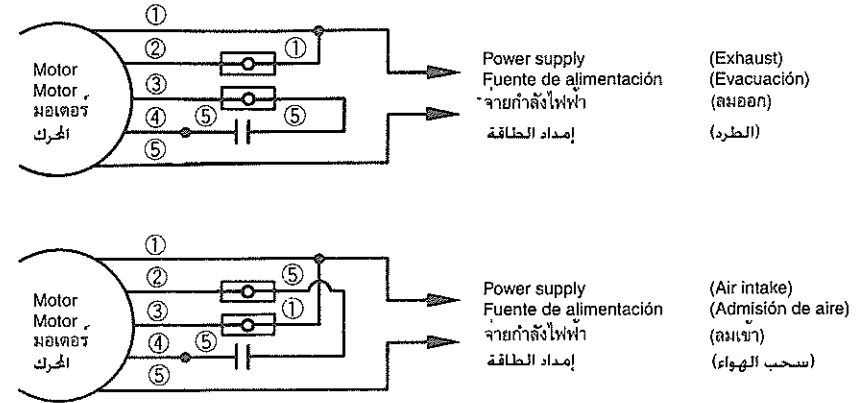
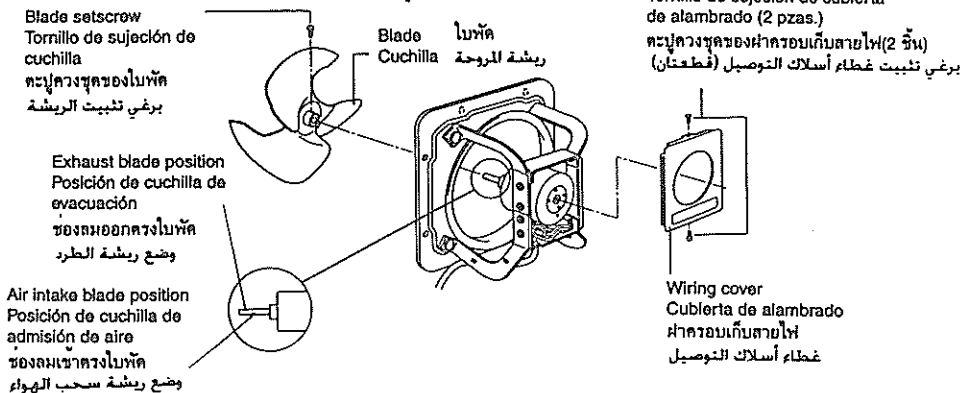
- بعد ذلك , ركب غطاء أسلاك التوصيل في موضعه الأصلي.

- Mount the blade in reverse position, and completely secure it in the air intake blade position.

- Instale la cuchilla en la posición inversa y asegurela completamente en la posición de admisión de aire.

- ยกใบพัดกลับตำแหน่ง และสวมเข้าไปให้แน่นในช่องลมเข้าตรงใบพัด

3. ركب ريشة المروحة في وضع عكسي و أحكم تثبيتها في وضع ريشة سحب الهواء.



①	White	Blanco	สีขาว	أبيض
②	Yellow	Amarillo	สีเหลือง	أصفر
③	Red	Rojo	สีแดง	أحمر
④	Blue	Azul	สีน้ำเงิน	أزرق
⑤	Black	Negro	สีดำ	أسود

[ 40GSC, 45GSC, 50GSC, 60GSC ]

1. Loosen the hexagonal nut to remove the blade.  
(For 40GSC. Loosen the blade setscrew)

1. Afloje la tuerca hexagonal para remover la cuchilla. (Para 40GSC, afloje el tornillo de sujeción de la cuchilla)

1. ไขตะปูเกลียวหัวใหญ่เพื่อถอดใบพัด (สำหรับ 40GSC)  
ไขตะปูคางชุดของใบพัด

1. فك الصمولة السداسية و ذلك لنزع ريشة المروحة.  
(للموديل 40GSC. فك برغي تثبيت الريشة.)

2. Remove the two (2) wiring box setscrews and exchange the yellow and red wires according to the wiring diagram. After exchanging, re-install the wiring box in its original position.

2. Remueva los dos (2) tornillos de la caja de alambrado y cambie los alambres amarillo y rojo uno con el otro de acuerdo con el diagrama de alambrado. Después de esto, vuelva a instalar la caja de alambrado en la posición original.

2. ถอดตะปูคางชุด 2 ตัวของตลับสายไฟออก แล้วสับเปลี่ยนสายไฟสีเหลืองกับสีแดงตามภาพอธิบายการเดินสายไฟหลังจากสับเปลี่ยนแล้วติดตั้งตลับสายไฟเข้าไปในตำแหน่งเดิม

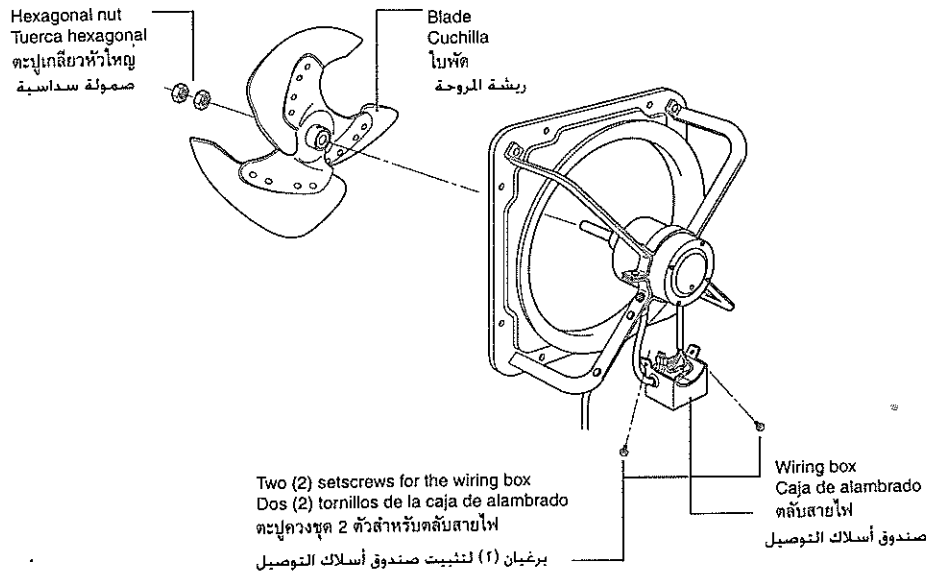
2. أنزع برغبي (2) تثبيت صندوق أسلاك التوصيل ثم بدل الأسلاك الصفراء و الحمراء فيما بينها و ذلك حسب مخطط أسلاك التوصيل. بعد ذلك أعد تركيب صندوق أسلاك التوصيل إلى مكانه الأصلي.

3. Mount the blade in reverse position and tighten securely with the hexagonal nut.

3. Instale la cuchilla en la posición inversa y apriétela completamente con la tuerca hexagonal.

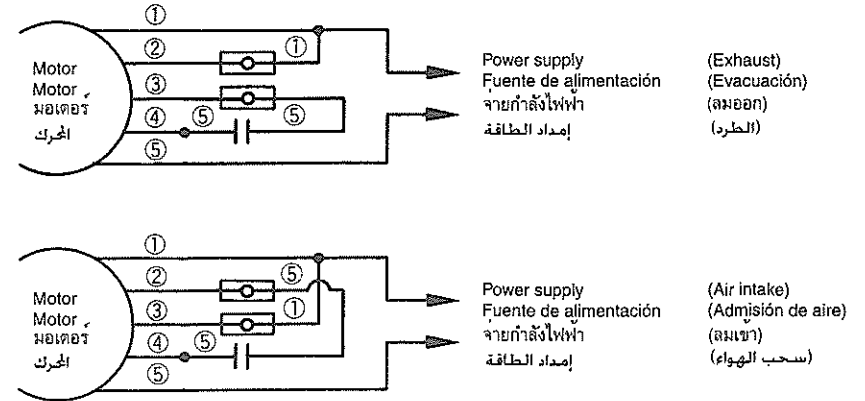
3. ยกใบพัดกลับตำแหน่งและยึดให้แน่นด้วยตะปูเกลียวหัวใหญ่

3. ركب ريشة المروحة بشكل معكوس ثم أحكم ربطها بواسطة الصمولة السداسية.



Wiring Diagram  
Diagrama de alambrado  
ภาพอธิบายการเดินสายไฟ

مخطط توصيل الأسلاك



①	White	Blanco	สีขาว	أبيض
②	Yellow	Amarillo	สีเหลือง	أصفر
③	Red	Rojo	สีแดง	أحمر
④	Blue	Azul	สีน้ำเงิน	أزرق
⑤	Black	Negro	สีดำ	أسود

[ 45GTC, 50GTC, 60GTC ]

1. Reverse two of the three wires for the power supply.

1. Invierta dos de los tres alambres de la fuente de alimentación

1. สลับสายไฟ 2 สายในจำนวน 3 สายเพื่อให้จ่ายกำลังไฟฟ้า

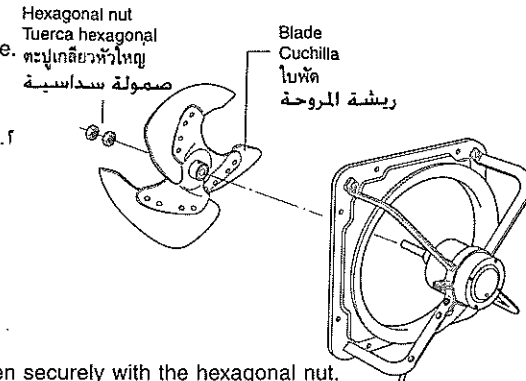
1. أعكس سلكين من الأسلاك الثلاثة لتزويد الطاقة

2. Loosen the hexagonal nut and remove the blade.

2. Afloje la tuerca hexagonal y quite la cuchilla.

2. ไขตะปูเกลียวหัวใหญ่และถอดใบพัด

2. فك الصمولة السداسية و ذلك لنزع ريشة المروحة



3. Mount the blade in reverse position and tighten securely with the hexagonal nut.

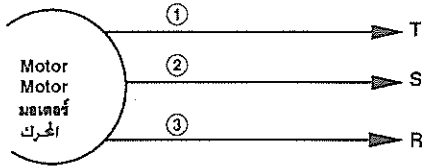
3. Instale la cuchilla en la posición inversa y apriétela completamente con la tuerca hexagonal.

3. ยกใบพัดกลับตำแหน่งและยึดให้แน่นด้วยตะปูเกลียวหัวใหญ่

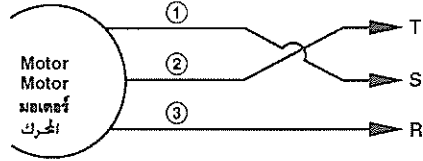
3. ركب ريشة المروحة بشكل معكوس ثم أحكم ربطها بواسطة الصمولة السداسية.

Wiring Diagram  
Diagrama de alambrado  
ภาพอธิบายการเดินสายไฟ

مخطط توصيل الأسلاك



Power supply (Exhaust)  
Fuente de alimentación (Evacuación)  
จ่ายกำลังไฟฟ้า (ดูดออก)  
إمداد الطاقة (الطرد)



Power supply (Air intake)  
Fuente de alimentación (Admisión de aire)  
จ่ายกำลังไฟฟ้า (ดูดเข้า)  
إمداد الطاقة (سحب الهواء)

①	Black	Negro	สีดำ	أسود
②	White	Blanco	สีขาว	أبيض
③	Red	Rojo	สีแดง	أحمر

MAINTENANCE CAUTIONS  
PRECAUCIONES A TOMARSE PARA EL MANTENIMIENTO

ข้อระวังในการทำความสะอาดเครื่อง

تحذيرات عند الصيانة

- Before beginning any maintenance, be sure to disconnect the power cord from the power source.
- Antes de ponerse a hacer cualquier servicio, habrá que recordarse de desenchufar, sin falta, el cable de la corriente del tomacorriente.
- ก่อนลงมือทำความสะอาดใด ๆ ต้องแน่ใจว่าได้ถอดปลั๊กไฟออกเรียบร้อยแล้ว

• قبل البدء في أي صيانة. تأكد من نزع سلك الطاقة من مصدر الطاقة.

WARNING

If the power cord is damaged, it must be replaced by the manufacturer or its service agent or a similarly qualified person in order to avoid a hazard.

تحذير

إذا تعرض سلك التيار للتلف، فيجب القيام باستبداله من قِبَل الصانع أو وكيل صيانة أو من قِبَل شخص فني مؤهل وذلك لتجنب الخطر.

SPECIFICATIONS  
ESPECIFICACIONES

รายละเอียดต่างๆ

المواصفات

Model No. No. de Modelo رقم الموديل	Rated capacity Potencia de régimen القدرة (الحماسية) المعيارية	[V]	[Hz]	Power consumption Consumo de energía استهلاك القدرة [W]	Speed Velocidad السرعة [R/M]	Air delivery Caudal de aire التصريف الهوائي [m³/min] [(CMH)]	Power factor Factor de potencia عامل القدرة [%]	Weight Peso الوزن [kg]
25GSC	Single phase/Monofase วงจรกระแสไฟฟ้สลับตอคนเดียว طور واحد 110-127V, 220-230V 50/60Hz, 240V 50Hz	127	50/60	46/51	1385/1600	18.5/22.5 (1110/1350)	81/94	4.4
		220	50/60	39/47	1360/1560	19.2/20.8 (1150/1250)	89/98	
30GSC	Single phase/Monofase วงจรกระแสไฟฟ้สลับตอคนเดียว طور واحد 110-127V, 220-230V 50/60Hz, 240V 50Hz	127	50/60	61/78	1395/1615	29.5/35.8 (1770/2150)	91/99	6.1
		220	50/60	59/80	1360/1560	30.3/34.7 (1820/2080)	99/99	
35GSC	Single phase/Monofase วงจรกระแสไฟฟ้สลับตอคนเดียว طور واحد 110-127V, 220-230V 50/60Hz, 240V 50Hz	127	50/60	92/120	1400/1630	40.7/46.5 (2440/2790)	76/95	10.5
		220	50/60	88/127	1420/1660	42.7/49 (2560/2940)	97/99	
40GSC	Single phase/Monofase วงจรกระแสไฟฟ้สลับตอคนเดียว طور واحد 110-127V, 220-230V 50/60Hz, 240V 50Hz	127	50/60	180/218	1450/1720	63.5/74.3 (3810/4460)	54/87	19
		220	50/60	161/210	1450/1710	60.2/70.7 (3610/4240)	67/95	
45GSC	Single phase/Monofase วงจรกระแสไฟฟ้สลับตอคนเดียว طور واحد 110-127V, 220-230V 50/60Hz, 240V 50Hz	127	50/60	253/355	1425/1660	91/104.5 (5460/6270)	84/99	19
		220	50/60	227/325	1410/1630	86.7/99.5 (5200/5970)	87/99	
50GSC	Single phase/Monofase วงจรกระแสไฟฟ้สลับตอคนเดียว طور واحد 110-127V, 220-230V 50/60Hz, 240V 50Hz	127	50/60	250/323	965/1135	106.5/121 (6390/7260)	75/97	22.5
		220	50/60	249/326	960/1130	102.2/118.3 (6130/7100)	75/96	
60GSC	Single phase/Monofase วงจรกระแสไฟฟ้สลับตอคนเดียว طور واحد 110-127V, 220-230V 50/60Hz, 240V 50Hz	127	50/60	259/359	975/1155	142/162 (8520/9720)	74/98	34
		220	50/60	245/361	970/1150	134/156.8 (8040/9410)	86/99	
45GTC	Three phase/Trifase วงจรกระแสไฟฟ้สลับสามตอ ثلاثة اطوار 200-220V 50/60Hz 380-440V 50Hz, 380V 60Hz	220	50/60	240/360	1460/1720	90.3/105.2 (5420/6310)	58/78	18.5
50GTC	Three phase/Trifase วงจรกระแสไฟฟ้สลับสามตอ ثلاثة اطوار 200-220V 50/60Hz 380-440V 50Hz, 380V 60Hz	220	50/60	350/505	1400/1650	120.7/139.2 (7240/8350)	64/82	28.5
60GTC	Three phase/Trifase วงจรกระแสไฟฟ้สลับสามตอ ثلاثة اطوار 200-220V 50/60Hz 380-440V 50Hz, 380V 60Hz	220	50/60	340/490	960/1110	161.7/187 (9700/11220)	51/73	34

Type of Insulation: Functional Insulation  
Made in Japan

Tipo de Insulación: Insulación Funcional  
Hecho en Japón

ชนิดของฉนวน: ฉนวนชนิดใช้งาน  
ทำที่ญี่ปุ่น

نوع العزل: عزل فعال  
صنع في اليابان