

# MAINTENANCE CAUTIONS PRECAUCIONES A TOMARSE PARA EL MANTENIMIENTO

## 維修注意事項

## تحذيرات عن الصيانة

**WARNING** If the power cord is damaged, it must be replaced by the manufacturer or its service agent or a similarly qualified person in order to avoid a hazard.  
**AVISO** Si el cable de conexión esta deteriorado, necesitará su sustitución por el constructor, un servicio técnico oficial o una persona cualificada a fin de evitarle todo peligro de descarga eléctrica.  
**警告** 因為電源線破損的時候，非常危險，所以此時請委託販賣代理店，或者具有維修資格者進行更換。  
**تحذير:** انا تلف سلك القدرة، فيجب استبداله من قبل المصنع أو وكيل الخدمة الخاص به أو عامل مختص لتجنب الخطر.

1. Before beginning any maintenance, be sure to remove the power cord from the power source.  
1. Antes de ponerse a tocar el ventilador, recordarse de desenchufar, sin falta, el cable de la corriente de la fuente de alimentación.
1. 請確認電源線是否已拔下之后進行維修。  
1. قبل بدء الصيانة، تأكد من نزع سلك القدرة من مصدر القدرة.
2. Never use petrol, benzene, thinner or any other such chemicals for cleaning the ventilating fan.  
2. No utilice petróleo, bencina, diluyentes ni ningún otro producto químico para limpiar el extractor.  
2. 切勿使用汽油，苯，稀釋劑或者其他諸如此類的化學品擦拭排氣風扇。
2. لا تستخدم البترول، البنزين، الثينر أو مادة كيميائية مشابهة في تنظيف مروحة التهوية.
3. Do not allow water to contact the electrical parts, such as the motor.  
3. No permita que el agua entre en contacto con las partes eléctricas, tales como el motor.
3. 請不要讓水接觸到電子元件，例如馬達。
4. Do not immerse louver or resin parts in hot water over 60°C.  
4. No sumerja las piezas de la lumbreira o de la resina en agua caliente excede 60°C.
4. 請不要將百葉窗或樹脂元件浸于60度以上的熱水中。
4. لا تغمس شبكة التهوية أو الاجزاء الراتنجية في ماء ساخن ذو درجة حرارة تفوق 60°م.
5. After cleaning, confirm that the parts have been reassembled correctly.  
5. Después de limpiar, confirme que las piezas se han vuelto a montar correctamente.
5. 清洗后，要確認各元件是否被正確安裝好。

## SPECIFICATIONS ESPECIFICACIONES 規格 المواصفات

Model No. No. de Modelo 型號 الموديل	[V]	[Hz]	Power consumption Consumo de energia 耗電量 استهلاك الطاقة [W]	Speed Velocidad 速度 السرعة [R/M]	Air delivery Caudal de aire 輸送空氣量 معدل امداد الهواء [CMH](m <sup>3</sup> /min)	Power factor Factor de potencia 功率因數 عامل القدرة [%]	Weight Peso 重量 الوزن [kg]
10BAQ1	110	50/60	17/19.5	1360/1225	85/75.5(1.42/1.26)	100/98	1.7
	220	50/60	15/17	1250/1200	80/73(1.33/1.22)	97/97	

Rated capacity: AC 110 - 127V 50/60Hz  
Capacidad nominal AC 220 - 240V 50Hz/AC 220 - 230V 60Hz  
額定功率 السعة المقدره

Type of Insulation: Functional Insulation  
Tipo de Insulación: Insulación Funcional  
絕緣種類：機能絕緣

نوع العزل: عزل فعال



# Operating Instructions Instrucciones de funcionamiento 操作說明書 تعليمات التشغيل

MODEL  
MODELO  
型號  
الموديل

10BAQ1

Before operating this unit, please read these instructions completely.  
Antes de hacer funcionar el extractor, lea detenidamente todas estas instrucciones.

在使用本裝置之前，請熟讀本使用說明書。

قبل تشغيل هذه المجموعة، نرجوك قراءة هذه التعليمات كاملة.

# INSTALLATION CAUTIONS PRECAUCIONES A TOMARSE AL HACER LA INSTALACION

## 安裝注意事項

- Never install this fan in the kitchen.  
1. Nunca instale este ventilador en la cocina.
- Never install this fan in the ceiling.  
2. No instale el extractor en el techo.
- Never install this fan in a place where the temperature may rise above 40°C (104°F).  
3. Nunca instalar este extractor en locales en que la temperatura pueda llegar a superar los 40°C (104°F).
- 請不要安裝在溫度超過 40°C 的地方。  
3. 請不要安裝在溫度超過 40°C 的地方。
- Never install this fan less than 2.3 m above the floor.  
4. No instale el extractor a menos de 2,3 m del suelo.
- 請安裝在距地面 2.3 米以上的地方。  
4. 請安裝在距地面 2.3 米以上的地方。
- The fan should be installed by a qualified person.  
5. El extractor debe instalarse por una persona cualificada.
- 排氣扇的安裝需要由有資格者進行。  
5. 排氣扇的安裝需要由有資格者進行。
- For duct and partition fans, precautions must be taken to avoid the back-flow of gases into the room from the open flue of gas or other open-fire appliances.  
6. Adopte medidas apropiada par evitar que el gas sopla al interior al revés a traves de los tubos generales o tubos cocinas cuando monta los tubos y los ventiladores.
- 在安裝管道或隔牆抽氣扇時，請採取適當的措施以防止氣體從一般的排氣管或炊具排氣管倒流回室內。  
6. 在安裝管道或隔牆抽氣扇時，請採取適當的措施以防止氣體從一般的排氣管或炊具排氣管倒流回室內。
- When a fan is installed in a room, it should be installed in a room with a double pole single throw switch with minimum 3mm contact gap in the fixed installation circuit.  
7. There should be a double poles single throw switch with minimum 3mm contact gap in the fixed installation circuit.
- Se debe haber un polos dobles singularizan que el interruptor del tiro con el minimo 3mm hueco del contacto en el circuito de la instalacion fijo.
- 安裝時，需在供電線路中安裝其觸點開距不少於 3 毫米的雙極斷開裝置。  
7. 安裝時，需在供電線路中安裝其觸點開距不少於 3 毫米的雙極斷開裝置。
- The fan should be installed in a room with a double pole single throw switch with minimum 3mm contact gap in the fixed installation circuit.  
7. There should be a double poles single throw switch with minimum 3mm contact gap in the fixed installation circuit.
- 安裝時，需在供電線路中安裝其觸點開距不少於 3 毫米的雙極斷開裝置。  
7. 安裝時，需在供電線路中安裝其觸點開距不少於 3 毫米的雙極斷開裝置。
- The fan should be installed in a room with a double pole single throw switch with minimum 3mm contact gap in the fixed installation circuit.  
7. There should be a double poles single throw switch with minimum 3mm contact gap in the fixed installation circuit.
- 安裝時，需在供電線路中安裝其觸點開距不少於 3 毫米的雙極斷開裝置。  
7. 安裝時，需在供電線路中安裝其觸點開距不少於 3 毫米的雙極斷開裝置。

## تحذيرات عن التركيب

1. لا تركيب أبدا هذه المروحة في المطبخ.

1. 請不要安裝在廚房。

2. لا تركيب أبدا هذه المروحة في السقف.

2. 請不要安裝在天花板上。

3. لا تركيب أبدا هذه المروحة في مكان لين من الممكن أن ترتفع درجة الحرارة أكثر 40°C (104°F).

3. 請不要安裝在溫度超過 40°C 的地方。

4. لا تركيب أبدا هذه المروحة في مكان لثمن من الممكن أن ترتفع درجة الحرارة أكثر 40°C (104°F).

4. 請不要安裝在溫度超過 40°C 的地方。

5. لا تركيب أبدا هذه المروحة في مكان لثمن من الممكن أن ترتفع درجة الحرارة أكثر 40°C (104°F).

5. 請不要安裝在溫度超過 40°C 的地方。

6. لا تركيب أبدا هذه المروحة في مكان لثمن من الممكن أن ترتفع درجة الحرارة أكثر 40°C (104°F).

6. 請不要安裝在溫度超過 40°C 的地方。

7. لا تركيب أبدا هذه المروحة في مكان لثمن من الممكن أن ترتفع درجة الحرارة أكثر 40°C (104°F).

7. 請不要安裝在溫度超過 40°C 的地方。

8. لا تركيب أبدا هذه المروحة في مكان لثمن من الممكن أن ترتفع درجة الحرارة أكثر 40°C (104°F).

8. 請不要安裝在溫度超過 40°C 的地方。

9. لا تركيب أبدا هذه المروحة في مكان لثمن من الممكن أن ترتفع درجة الحرارة أكثر 40°C (104°F).

9. 請不要安裝在溫度超過 40°C 的地方。

10. لا تركيب أبدا هذه المروحة في مكان لثمن من الممكن أن ترتفع درجة الحرارة أكثر 40°C (104°F).

10. 請不要安裝在溫度超過 40°C 的地方。

11. لا تركيب أبدا هذه المروحة في مكان لثمن من الممكن أن ترتفع درجة الحرارة أكثر 40°C (104°F).

11. 請不要安裝在溫度超過 40°C 的地方。

12. لا تركيب أبدا هذه المروحة في مكان لثمن من الممكن أن ترتفع درجة الحرارة أكثر 40°C (104°F).

12. 請不要安裝在溫度超過 40°C 的地方。

13. لا تركيب أبدا هذه المروحة في مكان لثمن من الممكن أن ترتفع درجة الحرارة أكثر 40°C (104°F).

13. 請不要安裝在溫度超過 40°C 的地方。

14. لا تركيب أبدا هذه المروحة في مكان لثمن من الممكن أن ترتفع درجة الحرارة أكثر 40°C (104°F).

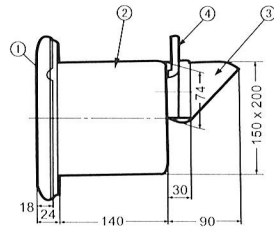
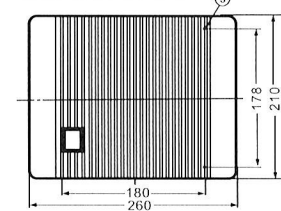
14. 請不要安裝在溫度超過 40°C 的地方。

15. لا تركيب أبدا هذه المروحة في مكان لثمن من الممكن أن ترتفع درجة الحرارة أكثر 40°C (104°F).

15. 請不要安裝在溫度超過 40°C 的地方。

## IDENTIFICATION OF PARTS; MEASUREMENTS LOCALIZACION DE LAS PLEZAS; MEDIDAS

### 零件名稱；尺寸



تعريف الاجزاء : القياسات

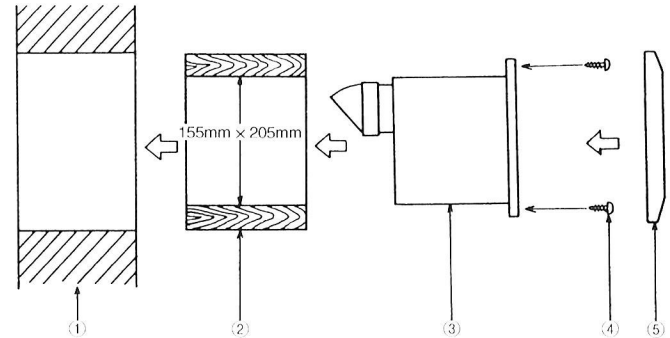
Dimensions: mm  
Dimensiones: mm  
尺寸：毫米

1	Louver	Rejilla de ventilacion	百葉窗	شبكة التهوية
2	Body	Cuerpo del ventilador	主體	جسم
3	Hood	Sombbrero	通氣罩	غطاء
4	Power cord	Cable de corriente	電源線	كابل القدرة
5	Installation hole	Agujeros de instalaci3n	安裝孔	ثقب التركيب

# INSTALLATION INSTALACION

## 安裝 التركيب

- Secure the wood frame as shown below and install the body with the attached wood screws.
- Asegure el bastidor de madera según lo demostrado abajo e instale el cuerpo del ventilador con los tornillos de madera adjuntados.
- 按下圖所示先固定木框，然後用木螺釘將主體裝好。
- احكم ربط الاطار الخشبي كما هو موضح في الشكل وركب الجسم بواسطة مسامير الخشب المرفقة.



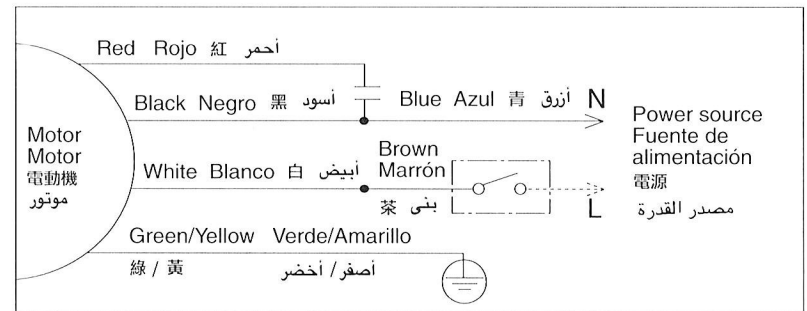
1	Wall	Pared	牆壁	جدار
2	Wood frame	Bastidor de madera	木框	الاطار الخشبي
3	Body	Cuerpo del ventilador	主體	جسم
4	Wood screw	Tornillo de madera	木螺釘	مسامير خشب
5	Louver	Rejilla de ventilation	百葉窗	شبكة التهوية

## WIRING DIAGRAM

### 葉片示意圖

## DIAGRAMA DEL CABLEADO

### رسم تخطيطي لتوصيل الاسلاك



## OPERATION

## OPERACION

## 操作

## التشغيل

- Use the switch to operate the fan. (Turning on or off)
- Use el interruptor para operar el extractor. (Conectando o desconectando el interruptor)
- 用這個開關操作風扇（開動或關閉）。
- استخدم المفتاح لتشغيل المروحة. (تشغيل أو إيقاف)