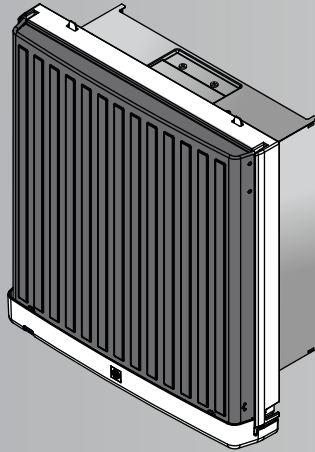


Operating and Installation Instructions Instrucciones de instalación y funcionamiento 使用安裝說明書

تعليمات الترييب والتشغيل والصيانة

Ventilating Fan Extractor de aire 換氣扇 مروحة التهوية

Model No.	Núm. de modelo	25AUFA	25AUFA 07
	型號	موديل رقم	
		25AUFA 12	25AUFA 08



Thank you very much for choosing KDK Ventilating Fan.
Muchas gracias por haber adquiridi el Ventilador KDK.

感謝您選用KDK換氣扇。

نقدم لكم جزيل الشكر على قيامكم بشراء مروحة التهوية ماركة KDK.

Please read these instructions carefully before attempting to install, operate or service the KDK Ventilating Fan. Failure to comply with instructions could result injury and/or property damage. In that case the product shall not warrant them. Please retain this booklet for future reference.

Por favor lea estas instrucciones cuidadosamente antes de intentar instalar, utilizar o reparar el Ventilador KDK. El no cumplir con las instrucciones podría tener como resultado daños a personas y/o a la propiedad. En ese caso el producto no se les garantiza. Por favor conserve este folleto para futuras consultas.

安裝、使用和維護KDK換氣扇前，請仔細閱讀本說明書。不遵照此說明書進行操作有可能導致人員受傷和/或財產損失。如果發生以上情況，生產廠家將不對其負任何責任。請妥善保管好此說明書以備日後參考。

يرجى قراءة هذه التعليمات بعناية قبل محاولة الترييب والتشغيل أو الاتصال بمرآز خدمة صيانة مروحة التهوية ماركة KDK فقد يؤدي القصور في إطاعة التعليمات إلى إصابة الشخص أو الإضرار بالمتلكات وفي هذه الحالة، لن يسري ضمان المنتج على هذه الأضرار. ويرجى الاحتفاظ بهذا الكتب للرجوع إليه مستقبلا.

The following instructions should be strictly observed in order to prevent injury to the users and other people, or damage property.
Las siguientes normas deben ser estrictamente seguidas para evitar daños personales y materiales.

為避免給您和其他人造成傷害或財產損失，請務必遵守如下指示說明。

يجب الامتثال بالتعليمات التالية بعناية للحيلولة دون إصابة المستخدمين وغيرهم، أو تعريض الممتلكات للضرر.

- Types of instructions that should be observed have been classified and described by the following pictorial symbols.
Los tipos de instrucciones que deben ser tenidos en cuenta han sido clasificados y descritos con los siguientes símbolos gráficos.





對務必遵守的內容和種類，用下列符號進行分類、說明。

وقد تم تصنيف أنواع التعليمات التي يجب أن يتم الالتزام بها وقد تم توضيحها من خلال الرموز التصويرية التالية.

- The degrees of injury or damage that can be occurred when the instructions are ignored and if the product is not used properly have been classified and described by the following indications.
Los posibles daños provocados por ignorar estas instrucciones y por utilizar el aparato inadecuadamente han sido clasificados y descritos en las siguientes indicaciones

沒有遵守指示說明或錯誤地使用時，所引起的危害或損傷的程度，用下列符號進行分類、說明。

وقد تم تصنيف ووصف درجات الإصابة أو الضرر التي يمكن أن تحدث عند تجاهل التعليمات وعند عدم استخدام المنتج بالشكل المناسب في الإشارات التالية.

	This symbol indicates the item is " PROHIBITED " to do. Este símbolo indica una acción que está "PROHIBIDA". 此標誌表示為“禁止”事項
	This symbol indicates the " COMPULSORY " item that must be followed without failure. Este símbolo indica que la acción es "OBLIGATORIA" y debe ser estrictamente seguida. 此標誌表示為“強制”事項
	Warning Advertencia 警告 تحذير Those things shown in this colum indicate that there is possibility of causing death or severe injury. Esta señal indica que existe la posibilidad de provocar daños severos o incluso la muerte. 本標誌所表示的內容為“可能造成人員重傷或死亡”。 وזה الرموز الموضحة في هذا العمود تشير إلى احتمالية حدوث الوفاة أو الإصابة الشديدة.
	Caution Precaución 注意 الحذر Those things shown in this colum indicate that there is possibility of causing injury to users or damage. Esta señal indica que existe la posibilidad de causar daños al usuario. 本標誌所表示的內容為“可能造成人員傷害和其他物品損害”。 وتشير هذه الرموز الموضحة في هذا العمود تشير إلى احتمالية حدوث إصابة إلى المستخدمين أو حدوث أضرار.

 **Warning** **警告**
Advertencia **تحذير**

- This product must be properly and reliably grounded.
Este producto debe conectarse adecuada y fiablemente a una toma de tierra.
- Must not disassemble the unit for reconstruction.
No debe desarmar la unidad para repararla



本產品必須適當、可靠地接地。
يجب وضع هذا المنتج بشكل سليم وموثوق.



禁止拆開本產品進行改造。
يجب عدم تفكيك الوحدة لإعادة التركيب.
It may cause fire or electric shock
Podría provocar una descarga eléctrica.
容易導致火災、觸電



- Use this product at the rated voltage and frequency indicated on the name plate.

Use este producto con el voltaje y la frecuencia especificadas en la placa.

按照銘牌上的額定電壓和頻率使用本產品。
استخدم هذا المنتج من خلال ستوى الفلطية والتردد المحددين والموضحين في لوحة الاسم.

فقد يؤدي ذلك إلى حدوث حريق أو صدمة كهربائية
Repairing should be serviced by authorized service centre.
La reparación debe suministrarla un centro de servicio autorizado.

修理時必須到指定的維修店進行修理
يجب أن تتم الصيانة من قبل مركز الخدمة المعتمد.



- This appliance is not intended for use by persons (including children) with reduced physical, sensory or mental capabilities, or lack of experience and knowledge, unless they have been given supervision or instruction concerning use of the appliance by a person responsible for their safety.
Children should be supervised to ensure that they do not play with the appliance.

Este equipo no está pensado para ser usado por personas (incluyendo niños), con reducida capacidad mental, física o sensorial, o falta de experiencia y conocimiento, al menos que se les haya entrenado o estén bajo supervisión en cuanto a su uso, por alguien responsable.

los niños deben ser supervisados, para asegurarse que ellos no jugarán con el equipo.
本產品不適合有殘障、智障或精神障礙的人士，或缺乏經驗、常識者(包括兒童)維護使用，除非在監護人的看護或指導下使用。
應確保兒童不要把本產品當作玩具玩。

- Do not flambé under this product.
No encienda flamas debajo de este producto.



禁止爐火直接烘烤本產品。
لا تضع مصادر للهب أسفل هذا المنتج.

INSTALLATION CAUTIONS PRECAUCIONES AL HACER LA INSTALACION

安裝注意事項 تحذيرات عند التركيب



Caution
Precaucion

注意
الحذر

- Prohibit to install this fan where it could be directly exposed to water or excess vapor.
No instale esta unidad donde pudiera exponer se a salpicaduras directas de agua o exceso de vapor.

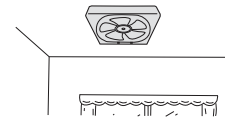


禁止將換氣扇安裝在容易被水噴到或煙霧，水汽過多的地方，可能會引起短路和觸電。
لا تركيب هذه المروحة في الاماكن التي تتعرض فيها هذه المروحة للرش المباشر بالماء أو البخار الزائد.

- Prohibit to install this fan in the ceiling.
No instale nunca en el cielo raso.
禁止將本換氣扇裝在天花板上，有落下的危險。



٢. لا تركيب هذه المروحة في السقف مطلقاً.

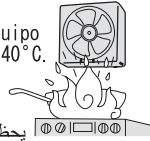


- Prohibit to install this fan near cooking equipment where the temperature is above 40°C.
Prohibido instalar este ventilador cerca de equipo de cocina donde la temperatura sea superior a 40°C.



禁止在溫度超過 40°C 以上的廚房用具附近安裝此換氣扇。

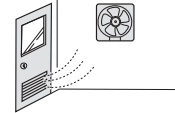
يحظر تركيب هذه المروحة بالقرب من معدات الطهي حيث تتخطى درجة الحرارة 40 ° مئوية



- Be sure to provide an appropriate opening for air intake.
Se debe abrir una abertura apropiada para el paso del aire.
安裝場所必須設置有通風口。



٣. تأكد من تزويد فتحة تهوية مناسبة.



- This fan can be mounted in outside walls from inside of room.
Este abanico puede montarse en una pared que dé al exterior, desde el interior del salón.



此換氣扇可以從室內安裝在外牆上。
يمكن أن يتم تركيب هذه المروحة في النوافذ المواجهة للشارع من داخل الغرفة.



- This fan should be installed so that the blades are more than 2.3 m above the floor.
In Malaysia market, this fan should be installed so that the blades are more than 2.5 m above the floor.
La superficie inferior de este ventilador debe quedar a más de 2.3 m de altura del suelo una vez instalado.
Mercado de Malasia: La superficie inferior de este ventilador debe quedar a más de 2.5 m de altura del suelo una vez instalado.

安裝之後，本產品的最低面至地面距離不得小於2.3m。
馬來西亞市場：安裝之後，本產品的最低面至地面距離不得小於2.5m。
ويجب أن يتم ترتيب السطحي السفلي لهذه المروحة على ارتفاع يزيد على 2.3 متر من سطح الأرض بعد الترتيب.
ماليزيا السوق : ويجب أن يتم ترتيب السطحي السفلي لهذه المروحة على ارتفاع يزيد على 2.5 متر من سطح الأرض بعد الترتيب.



- For this fan, precautions must be taken to avoid the back-flow of gases into the room from the open-flue of gas or other fuel-burning appliances.
En el caso de los conductos y abanicos de partición, deben tomarse precauciones para evitar el flujo revertido de gases hacia el salón provenientes de la salida de gas abierta o de otros aparatos a fuego abierto.

在安裝換氣扇時，請採取適當的措施以防止氣體從一般的排氣管或炊具排氣管倒流回室內。
عندما تركيب مروحة لطرد الهواء الجدار المجاورة أو الأنبوب، اتخذ تدابير المناسبة لوقاية الغاز ارتداد داخل الغرفة من ماسورة الانفلات أو ماسورة الانفلات الطياخ.



- This fan should be installed so that the metal parts of the product and mounting screw do not contact any metallic members in the wall, such as metal laths, wire laths and metal plate. It is possible to cause fire hazards in case of leak.

Este ventilador debe ser instalado de modo que las piezas del metal y el tornillo de montaje no entren en contacto con ninguna parte metálica en la pared, tal como listones del metal, alambre y placas de metal. Es posible causar riesgos de incendios en caso de fuga.
本產品在安裝時，安裝螺釘等金屬部件禁止借助於牆壁中的金屬條、線槽或金屬板等金屬部件材料進行接地，以防止發生漏電現象而導致火災。

يجب تركيب هذه المروحة بحيث لا تلامس الأجزاء المعدنية من المنتج ومسامير تثبيته أي أجسام معدنية في الحائط، مثل المعدنية الشرائح والشبكات السلك واللوح المعدنية. احتمالية حدوث الحريق ممكنة في حالة حدوث تسرب



- This fan must be installed by a qualified technician. Otherwise, it is possible to be dropped down.
Este ventilador deberá ser instalado por un técnico calificado.
此換氣扇必須由專職人員按安裝方法進行安裝，否則有落下的危險。
يجب أن يتم تركيب هذه المروحة من قبل الفني المختص.



- Use a device for disconnection from the supply, which having a contact separation of at least 3 mm in all poles (switch), which must be incorporated in the fixed wiring in accordance with the local electrical wiring rules.

Use un conector a la toma de corriente que tenga una separación de al menos 3 mm en todos los polos del interruptor y que debe ser insertado en el circuito siguiendo las normativas locales sobre cableado eléctrico.
在安裝時，必須按照當地電氣配線的規定，在固定配線線路中安裝其觸點開距不小於3mm的全極斷開裝置。

استخدم جهاز للفصل من التيار، له فصل اتصال على الأقل 3 مم في المقام مزدوج القطبية، الذي يجب ان يدمج في توزيع الاسلاك الثابت وفقا لقواعد توزيع الاسلاك الكهربائية المحلية.

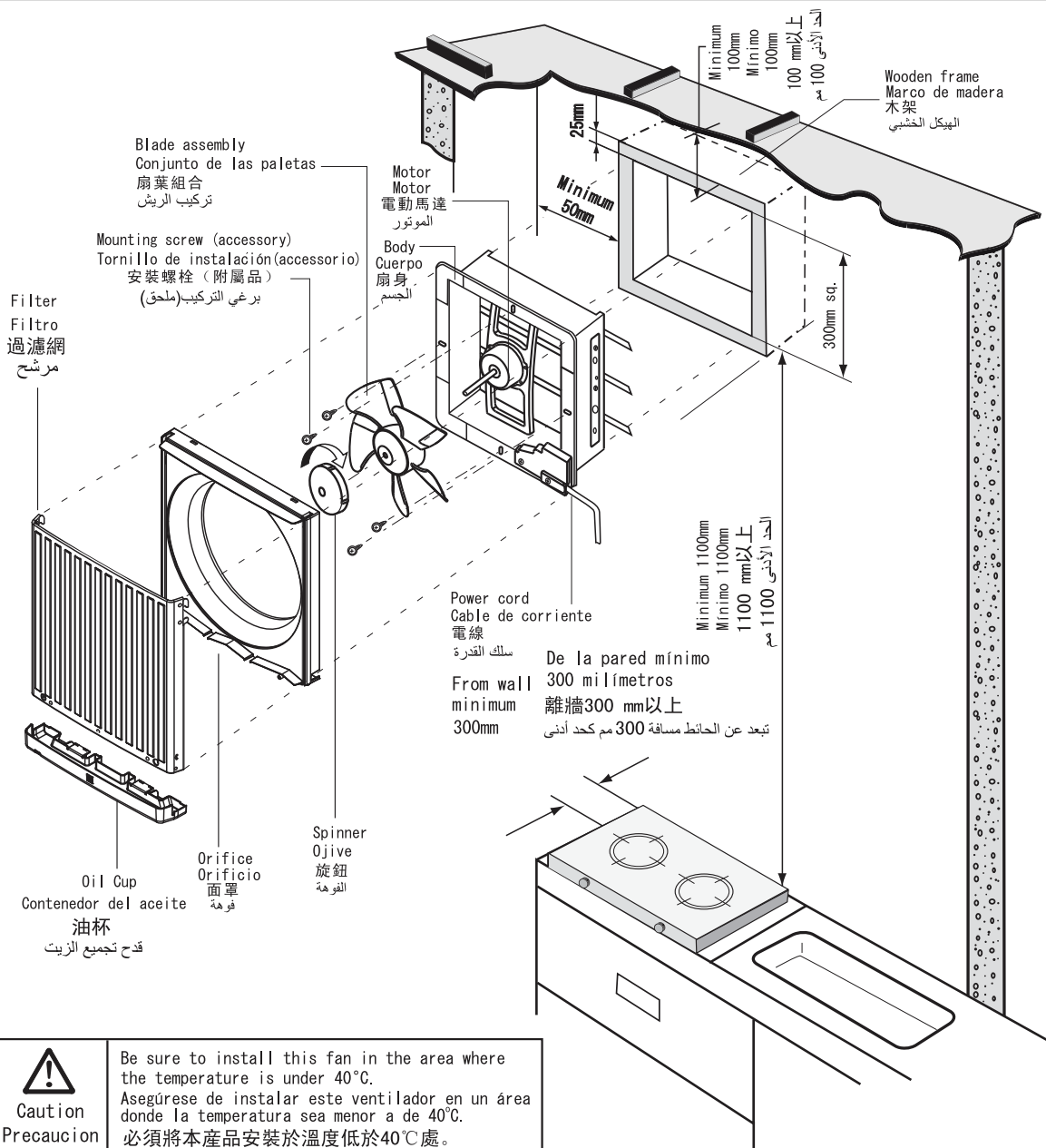


- Prohibit to install this fan in the cooking hood.
Prohibido instalar este ventilador en la campana de cocina.
禁止將本產品安裝於廚房油煙罩內。
يحظر تركيب هذه المروحة في مدخنة الطهي.

HOW TO INSTALL MANERA DE HACER LA INSTALACION

安裝方法 طريقة التركيب

1

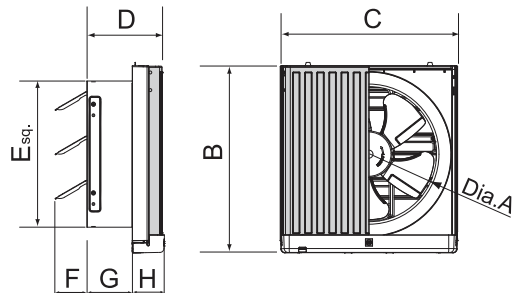


Caution
Precaucion
注意
الحذر

Be sure to install this fan in the area where the temperature is under 40°C.
Asegúrese de instalar este ventilador en un área donde la temperatura sea menor a de 40°C.
必須將本產品安裝於溫度低於40°C處。
احرص على تركيب هذه المروحة في منطقة درجة حرارتها تقل عن 40° مئوية.

Model Modelo 型號 الموديل	A	B	C	D	E	F	G	H
25AUFA								
25AUFA 07	250	371	351	155	290	70	90	65
25AUFA 08								
25AUFA 12								

(mm)



Connect the power cord to the power supply line according to the wiring diagram and the local electrical wiring rules of fixed wiring.

Conecte el cable de alimentación a la fuente de corriente de acuerdo al diagrama de cableado y la normativa local de conexiones eléctricas de cableado fijo.

根據電氣原理圖和當地電氣配線法規中關於固定接線的規定，將電源線連接到供電線路中。

قم بتوصيل سلك التيار بخط توفير التيار وفقا للرسم البياني للاسلاك و قواعد شبكة الاسلاك الكهربائية المحلية للاسلاك الثابتة.

- Make sure all connections are fastened firmly after wiring is finished.

Asegúrese de que todas las conexiones están firmemente fijadas al terminar el cableado.

在電源線連接完成後請確保所有連接都已牢固地固定。

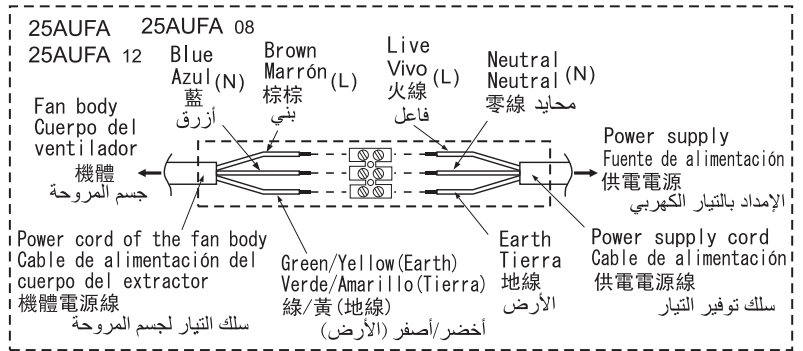
تأكد من ان الوصلات مبربوطة بحزم بعد الانتهاء من توزيع الاسلاك.

- It is required to use terminal (not included) that complies IEC 60998.

Es necesario usar un terminal (no incluido) que cumpla la norma IEC 60998.

要求使用符合IEC60998的接線端子座

(需另購)。
يتطلب استخدام طرف (غير متضمن) يستجيب ل IEC 60998.



- The all connections should be accommodated in a suitable compartment.

Todas las conexiones deben acomodarse en un compartimiento apto.

所有的連接必須容納在合適的隔間內。

أن يتم وضع كل الوصلات في غرفة مناسبة.

MAINTENANCE PRECAUTIONS PRECAUCIONES PARA EL MANTENIMIENTO

保養方法 تحذيرات الصيانة



Caution
Precaucion

注意
الحذر

- Disconnect the power supply until blade is stationary before cleaning and maintenance.



Desconecte la fuente de alimentación hasta que al aspa se detenga antes de limpiar y dar mantenimiento.

在清洗保養前請確保斷開電源且扇葉停止轉動。

افصل مصدر الطاقة إلى أن يتوقف النصل بشكل كامل قبل إجراء التنظيف أو الصيانة



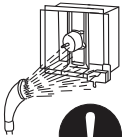
- Do not allow water to contact electrical part such as motors or switches.



No deje que entre agua en las piezas eléctricas, por ejemplo en los motores o interruptores.

電動馬達或開關制等電氣元件絕對不能被水接觸。

لا تسمح للماء بملامسة الاجزاء الكهربائية مثل الموتر.



- If the supply cord is damaged, it must be replaced by the manufacturer or its service agent or a similarly qualified person in order to avoid a hazard.

Si el cable de alimentación está dañado, el fabricante u agente de servicio o una persona igualmente calificada deberá reemplazarlo para evitar daños.

如果電源線損壞，為避免危險，必須由製造廠維修部或類似的專職人員來更換。

إذا كان كابل الطاقة متضرراً، يجب أن يتم استبداله من قبل المصنع أو وكيل الخدمة الخاص به، أو من خلال شخص مؤهل بشكل مشابه لتجنب التعرض للخطر.



- Wear plastic gloves during cleaning may avoid accidents.

Use guantes plásticos al realizar la limpieza, para evitar accidentes.

為避免意外發生，清潔時請戴上膠手套。



- When the product is to no longer be used, it must not be left in place but removed to prevent it from possibly drooping.

Quando el producto no se utiliza más, no debe ser dejado en el lugar sino quitado para evitar su posible caída.

為了避免在萬一的情況下產品掉落，長期不使用本產品時，不得放置不管，而應予以拆除。

في حالة التوقف عن استخدام المنتج، يجب فكه وعدم تركه في مكانه للحيلولة دون احتمالية سقوطه.

- Never use petrol, benzene, thinner or any other such chemicals for cleaning the ventilating fan.



No use nunca petróleo, bencina, diluyentes, productos para limpieza en seco o materiales semejantes para limpiar el abanico.

千萬不要用汽油、苯、溶劑或任何類的化學物清洗這換氣扇。

ممنوع استخدام البنزين او البترول او المخففات



- Do not immerse blade or other resin parts in hot water over 60°C.



No sumerja las aspas y demás piezas de resina en agua caliente a más de 60°C.

風扇葉等塑膠零件不能用高於60°C的熱水浸洗。

لا تعطس الشفرات أو الاجزاء الراتنجية

الأخرى بماء ساخن درجة حرارة أكثر من 60 درجة مئوية.





Caution
Precaucion
注意
الخطر

Ensure that the product is switched off from the power supply.
Asegúrese de que el producto esté desconectado de la fuente de alimentación.
確保產品斷開電源。

تأكد من إيقاف تشغيل الجهاز وعدم اتصاله بمصدر الطاقة.

Oil cup cleaning Limpieza el contenedor de aceite 油杯清潔 تنظيف قذح تجميع الزيت

Discard the oil from oil cup before collected oil level reaches the indicator line.
Otherwise the oil shall spill from opening in oil cup.

Deseche el aceite del contenedor de aceite antes de que el nivel de aceite recogido alcance la línea indicadora.
De lo contrario, el aceite se derramará por la apertura del contenedor de aceite

在集油超過油標線之前倒掉油杯裏的油。
否則，集油會從油杯漏口處漏出。

تخلص من الزيت الموجود بقذح تجميع الزيت قبل وصول مستوى الزيت المجمع إلى خط المؤشر.
عدم الالتزام بهذا التحذير سيؤدي إلى اراقه الزيت وتسربه من الفتحة الموجودة بقذح تجميع الزيت.

Pull the oil cup holding two knobs with both hands to remove.

Jale el contenedor de aceite sosteniendo las dos agarraderas con ambas manos para remover.

必須用雙手握住托手而去掉油杯。

اسحب قذح تجميع الزيت من المقبضين باستخدام اليدين معًا لفكها.

After discarding the oil, rinse the oil cup with water or diluted neutral detergent with tapid water and then dry it with a soft dry cloth or leave it air dry.

Después de desechar el aceite, enjuague el contenedor de aceite con agua o con detergente neutro diluido en agua tibia y séquelo con un paño seco suave o déjelo secar.

倒掉集油後，要用水或溫水稀釋過的中性洗潔劑清潔油杯然後用幹軟的布擦幹或者自然晾乾。

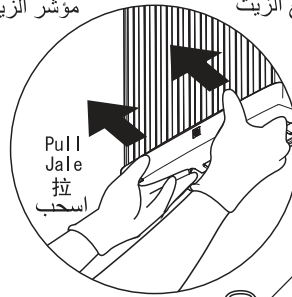
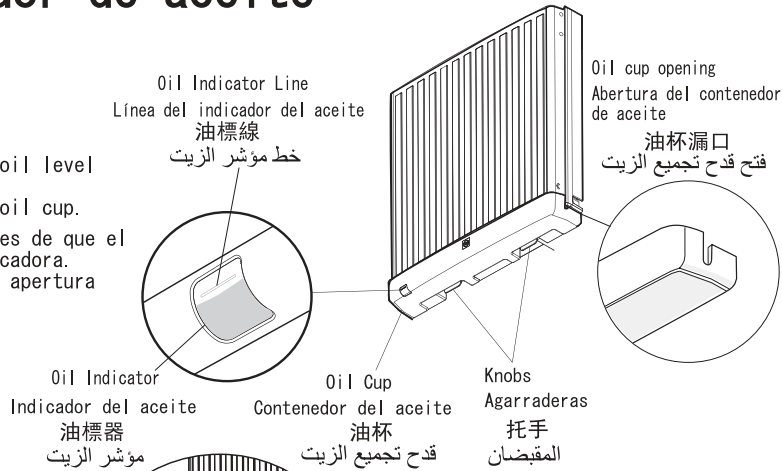
بعد التخلص من الزيت، اغسل قذح تجميع الزيت باستخدام الماء أو منظف متعادل مخفف مع ماء فاتر ثم جففه باستخدام قطعة قماش ناعمة جافة أو اتركه ليجف في الهواء.

Reassemble the oil cup securely pushing it until the oil cup shall be fastened to orifice with the hooks of oil cup. Otherwise oil cup may drop down.

Vuelva a colocar el contenedor de aceite en forma segura empujándolo hasta que el contenedor de aceite se sujete al orificio con los ganchos del contenedor de aceite. Si no el contenedor de aceite puede caer.

為避免油杯掉落，安裝油杯時必須將其托手部位推至和面罩固定位置。

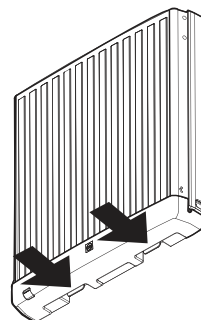
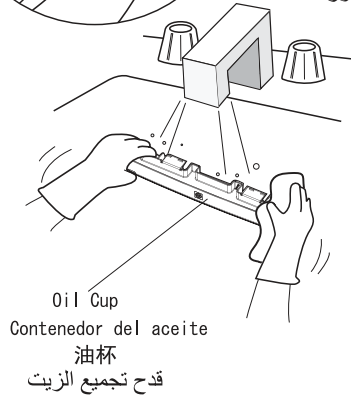
أعد تركيب قذح تجميع الزيت بدفعه حتى يتم تثبيته بالفوهة باستخدام مشابك قذح تجميع الزيت. عدم الالتزام بذلك قد يؤدي إلى سقوط قذح تجميع الزيت.



Hold knobs and pull the oil cup like picture.

Sostenga las agarraderas y jale el contenedor de aceite como en la ilustración.

按照圖示，握住托手去掉油杯。
امسك بالمقبضين ثم اسحب قذح تجميع الزيت كما هو موضح بالصورة.



Filter cleaning (Once every three months) 過濾網清潔 (每三個月一次)

Limpieza del filtro

(Una vez cada tres meses)

تنظيف المرشح (مرة كل ثلاثة أشهر)

- If the stains on the filter should be heavy, clean the filter immediately.

Si las manchas en el filtro son demasiado fuertes, limpie el filtro inmediatamente.

過濾網上若沾有許多污垢，則應立即清理過濾網。

إذا كانت البقع الموجودة على المرشح كثيفة، فسارع بتنظيفه على الفور.

- Do not push the filter surface strongly otherwise filter may be deformed.

No empuje la superficie del filtro con fuerza de otra manera el filtro puede deformarse.

千萬不要用力按壓過濾網表面，否則會使其產生變形。

لا تدفع سطح المرشح بشدة وإلا سيتم تشويه المرشح.

- ① Pull the filter holding the bottom with both hands until the filter bars come out from orifice, ② and then raise the filter.

① Jale del filtro sosteniendo la parte inferior con ambas manos hasta que las barras del filtro salgan del orificio ② y después levante el filtro.

① 雙手握住過濾網下端將其拉起至突起部分脫離面罩，② 然後提高過濾網。

① اسحب المرشح بالإمساك بالجزء السفلي باليدين معاً إلى أن يخرج مزلاج المرشح من الفوهة،
② ثم ارفع المرشح لأعلى.

- Rinse the filter with water or diluted neutral detergent with tepid water and then dry it with a soft dry cloth or leave it air dry

Enjuague el filtro con agua o detergente neutro diluido en agua tibia y entonces séquelo con un paño seco suave o déjelo secar.

使用水或者溫水稀釋過的中性洗潔劑清潔過濾網，然後用幹軟的布擦幹或者讓其自然晾乾。

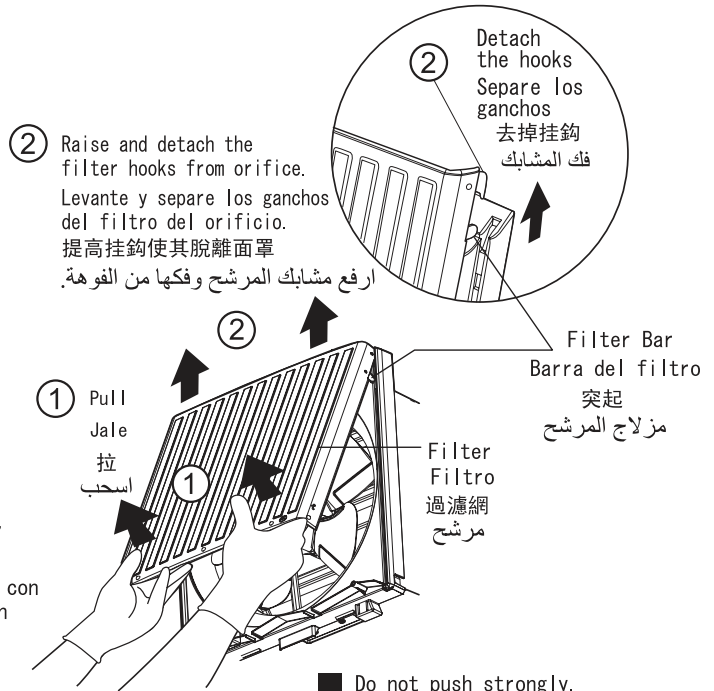
اغسل المرشح بالماء أو بمنظف متعادل مخفف مع ماء فاتر ثم جففه بقطعة قماش ناعمة جافة أو اتركه ليجف في الهواء.

- ① After cleaning, hang the filter with its hooks on the top of orifice, ② and fit the filter on orifice.

① Después de limpiar, cuelgue el filtro con sus ganchos en la parte superior del orificio, ② y ajuste el filtro en el orificio.

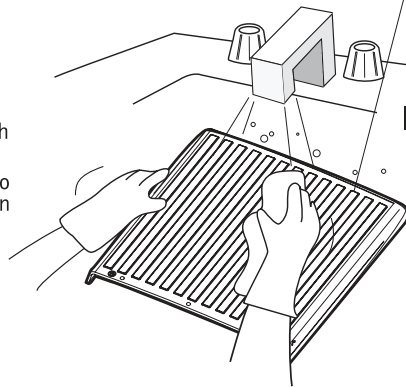
① 清潔後，懸掛過濾網掛鉤於面罩的上端，② 安裝好過濾網。

① بعد التنظيف، علق المرشح باستخدام المشابك فوق الفوهة،
② قم بضبط وضعية المرشح على الفوهة.

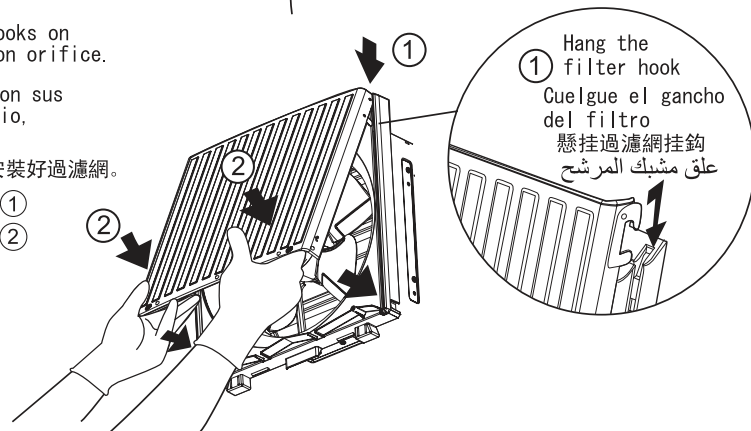


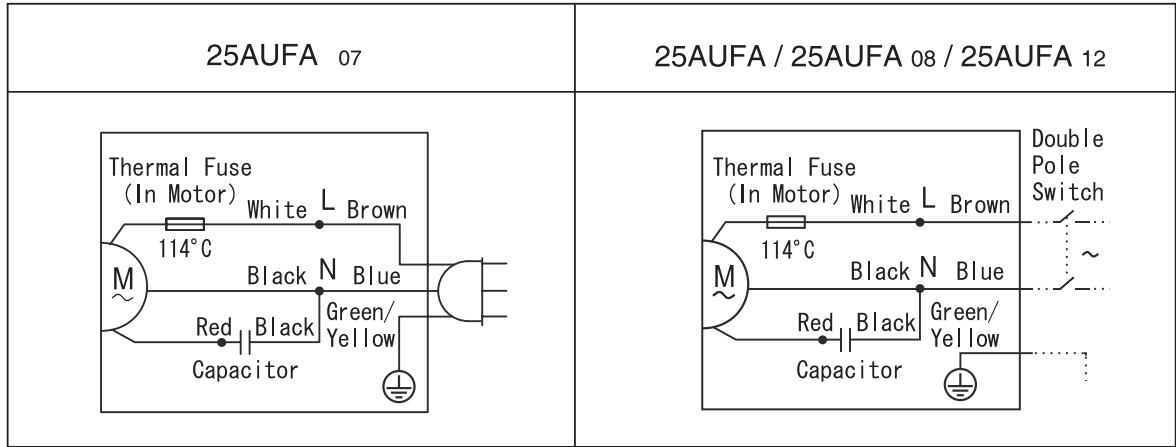
- Do not push strongly.

No empuje con fuerza.
不要用力按壓
لا تدفع بشدة.



- Do not use the metallic scrub brush.
- No utilice el cepillo metálico.
請勿使用刷子清理
لا تستخدم فرشاة التنظيف المعدنية





SPECIFICATIONS
ESPECIFICACIONES

規格
المواصفات

Model	Air direction	Voltage	Frequency	Power consumption	Air Volume	Noise	Net Weight
Modelo	Dirección	Voltaje	Frecuencia	Consumo de energía	Caudal de aire	Ruido	Peso
型號 الموديل	氣流方向 اتجاه الهواء	電壓 الفولتية [V]	頻率 التردد [Hz]	耗電量 استهلاك القدرة [W]	排氣量 تصريف الهواء [m ³ /h]	雜訊 الضوضاء [dB/(A)]	重量 الوزن [kg]
25AUFA	Exhaust	220	50	34	835	42	2.8
		230 - 240		31 - 34	790 - 835	41 - 42	
		220 - 230	60	34 - 36	820 - 840	42 - 43	
		110	60	27	720	38	
		120		32	780	41	
		127		36	835	42	
25AUFA 07	Exhaust	220	50	34	835	42	
25AUFA 08							
25AUFA 12	Exhaust	127	60	36	835	42	

Insulation class E IP Code: IPX4(outside)
Clase de aislamiento E Código IP: IPX4(afuera)

E級絕緣 IP號碼: IPX4(外牆)

نوع العزل E اتجاه الهواء: عادم، دخول
كود IPX4 (الجزء الخارجي)

Type of Insulation: Functional Insulation
Tipo de Insulation: Insulacion Funcional

絕緣種類: 機能絕緣

نوع العزل: عزل فعال